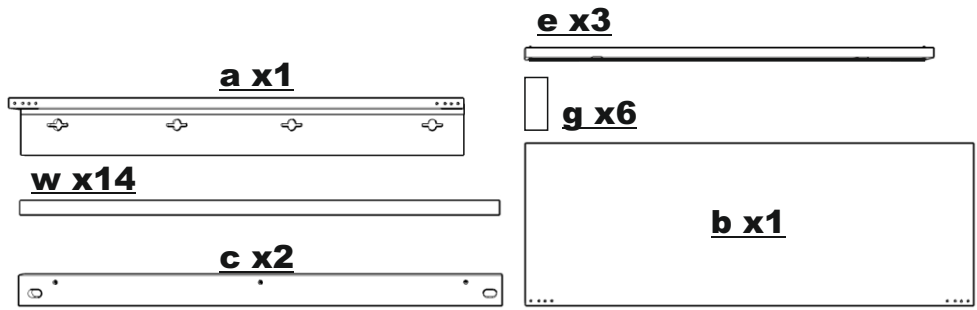
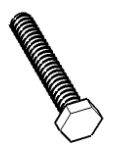


PAUL



**F x2**  
M8 x80



**B x6**  
M8 x50



**A x12**



**C x6**  
M6 x60



**W x2**



**K x8**



**H x4**



**G x4**

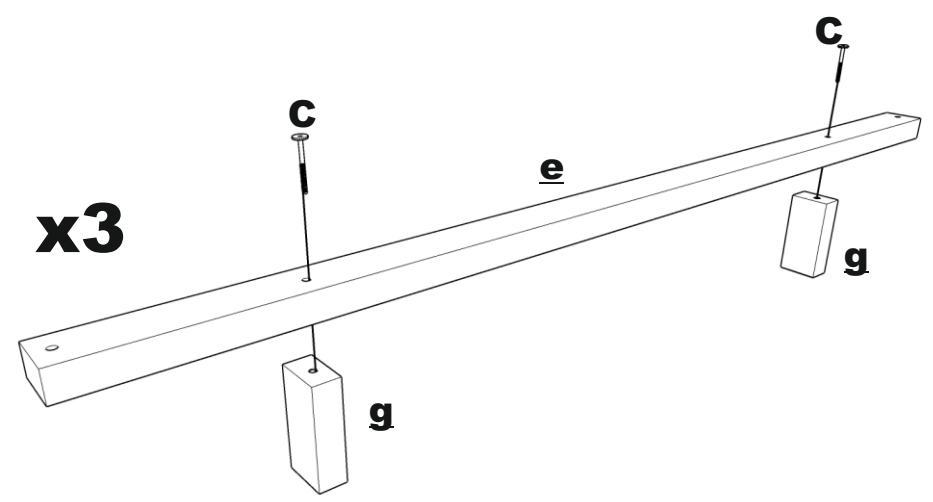
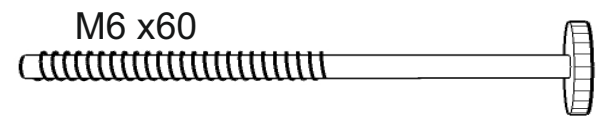


**x1**

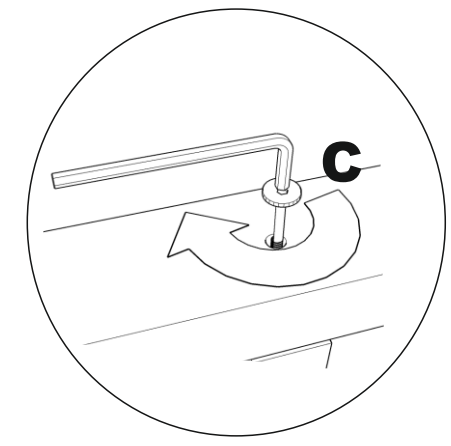


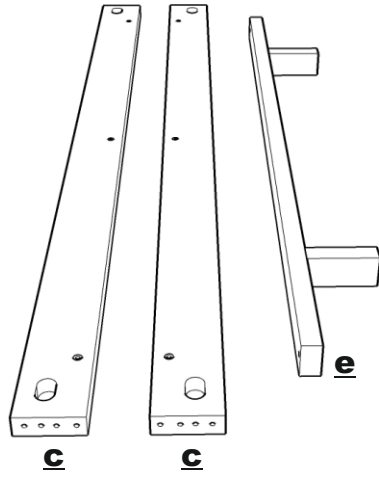
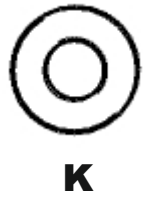
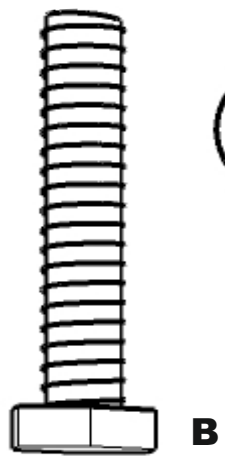
**x1**

**1.**

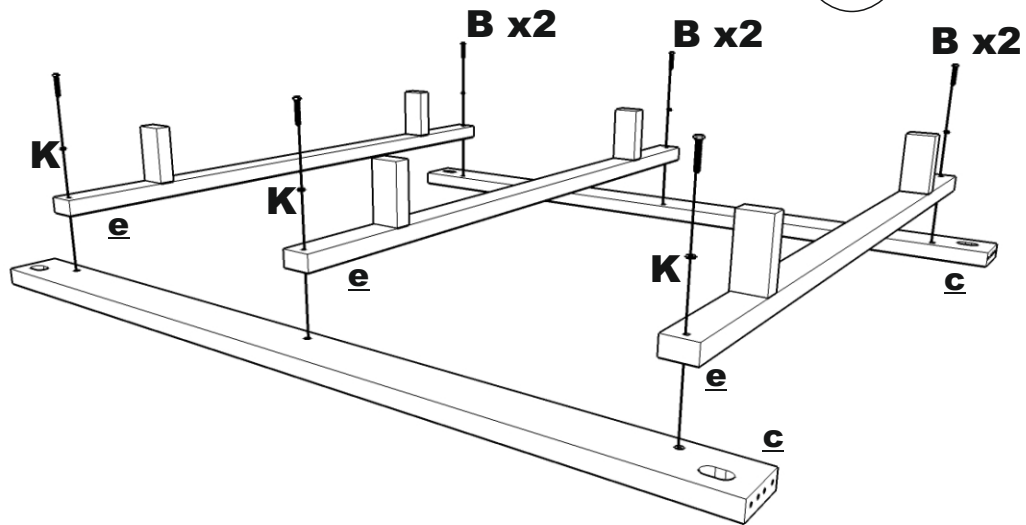
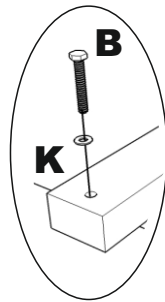
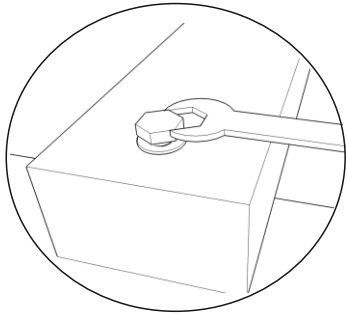


**2.**

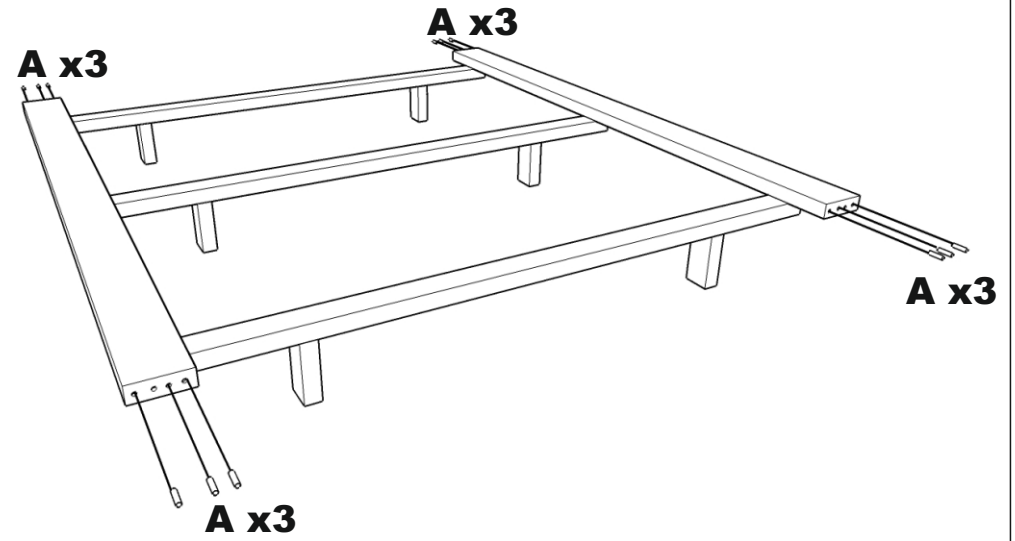




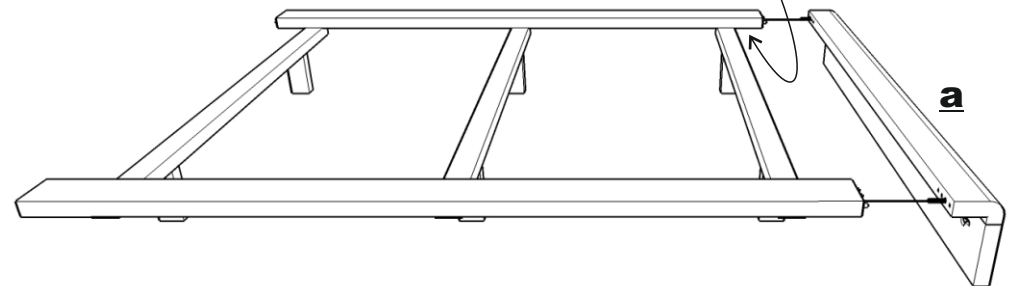
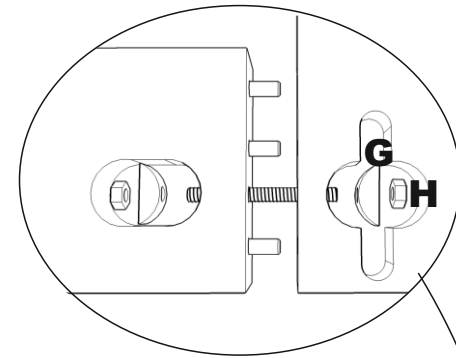
3.

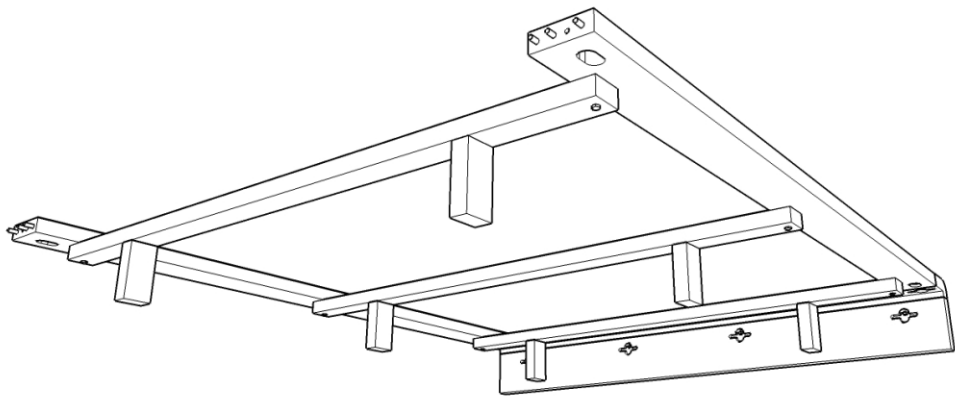


4.

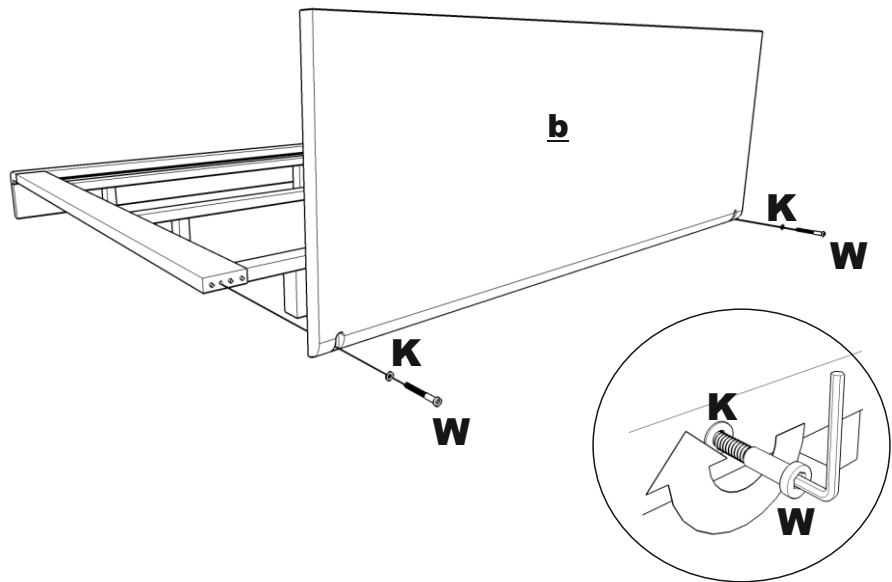


5.





6.



7.

