

**KUZMA**

**KUZMA**

**SPRAWDZENIE JAKOŚCI**

**SPRAWDZENIE WYMIARÓW**

**SPRAWDZENIE NAWIERCIEŃ**

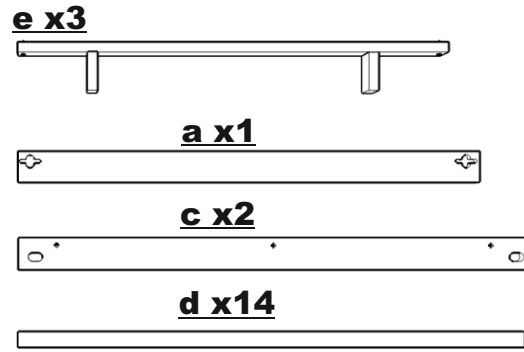
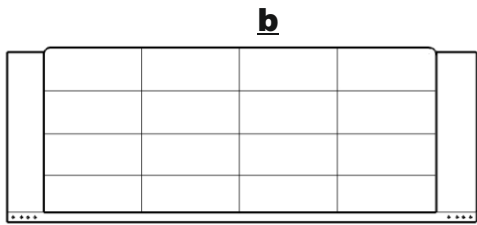
**ELEMENTY WG SPECYFIKACJI**

**AKCESORIA**

**INSTRUKCJA**

**GWARANCJA**

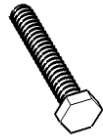
**NR. PAKOWACZA**



**x1**



**F x2**  
M8 x80



**B x6**  
M8 x50



**A x12**



**W x2**



**K x8**



**H x8**

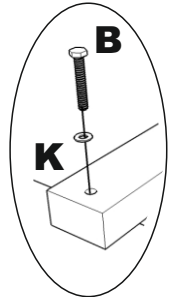
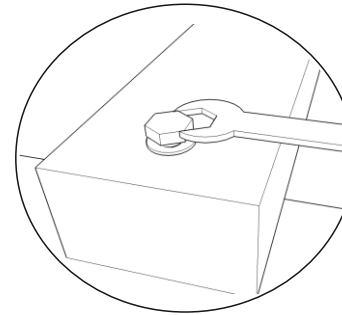
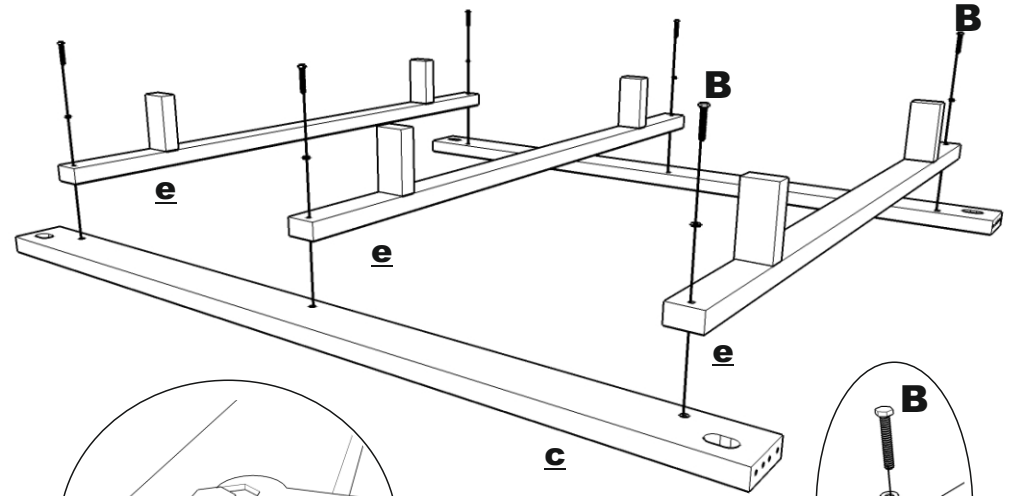


**G x8**

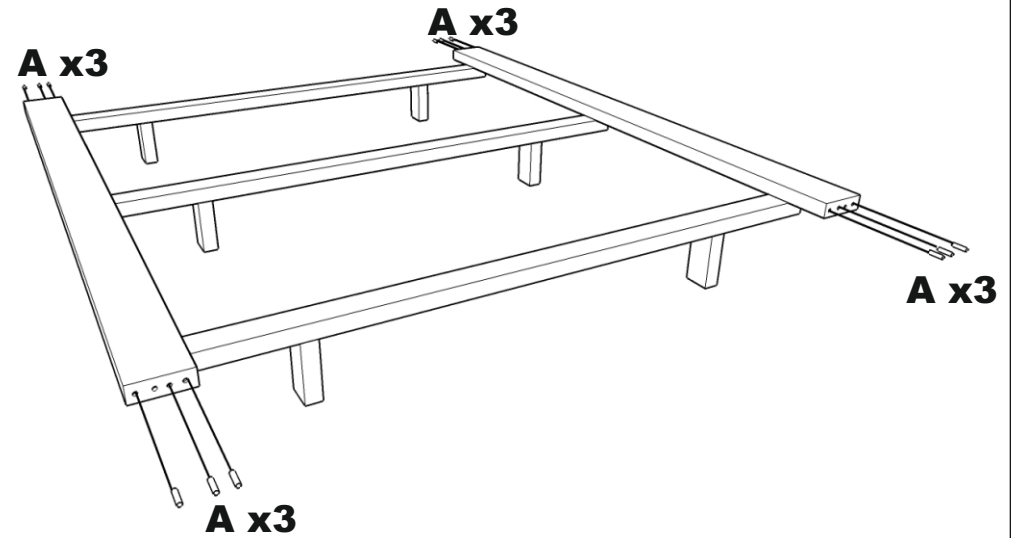


**x1**

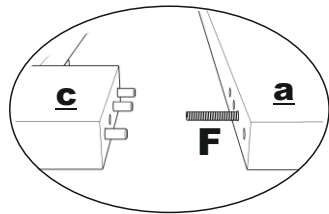
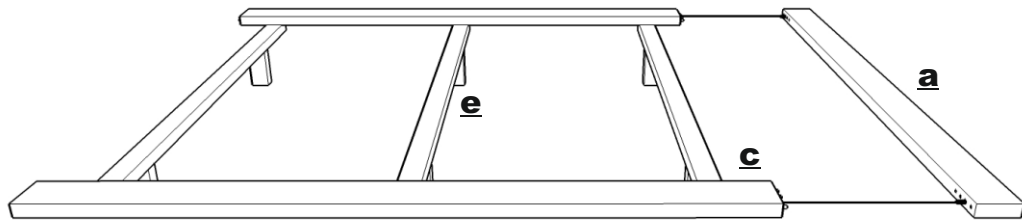
**1.**



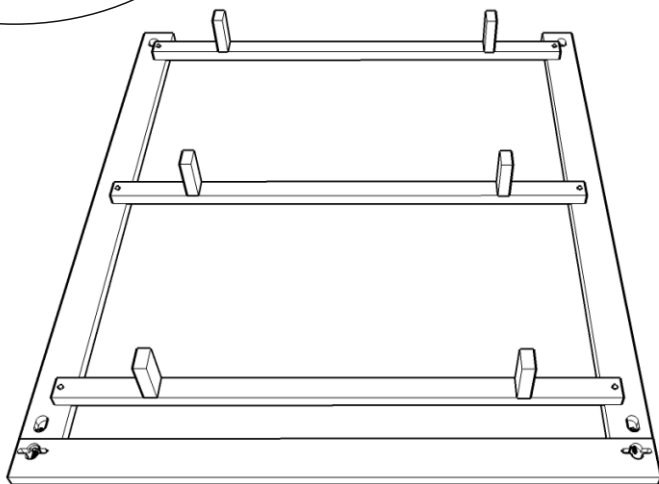
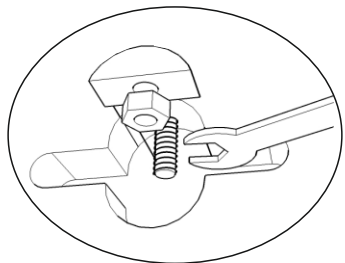
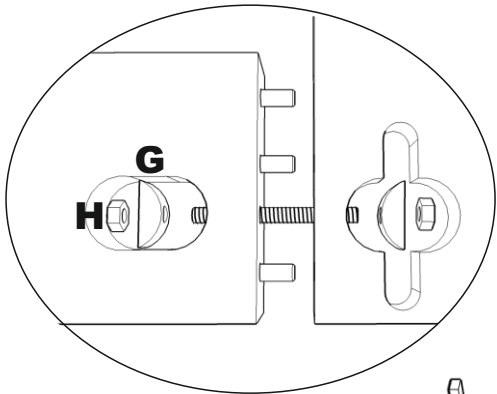
**2.**



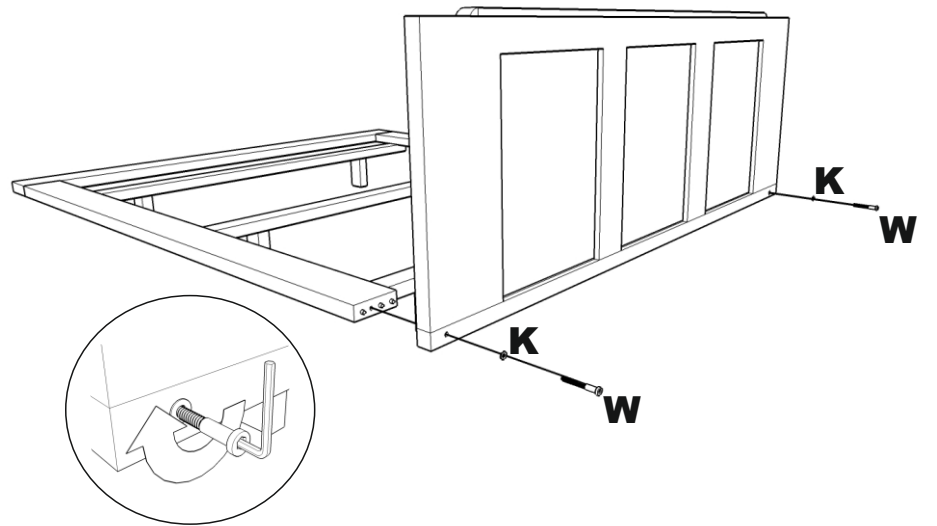
3.



4.



5.



6.

