

RAY

RAY

**SPRAWDZENIE JAKOŚCI**

**SPRAWDZENIE WYMIARÓW**

**SPRAWDZENIE NAWIERCEN**

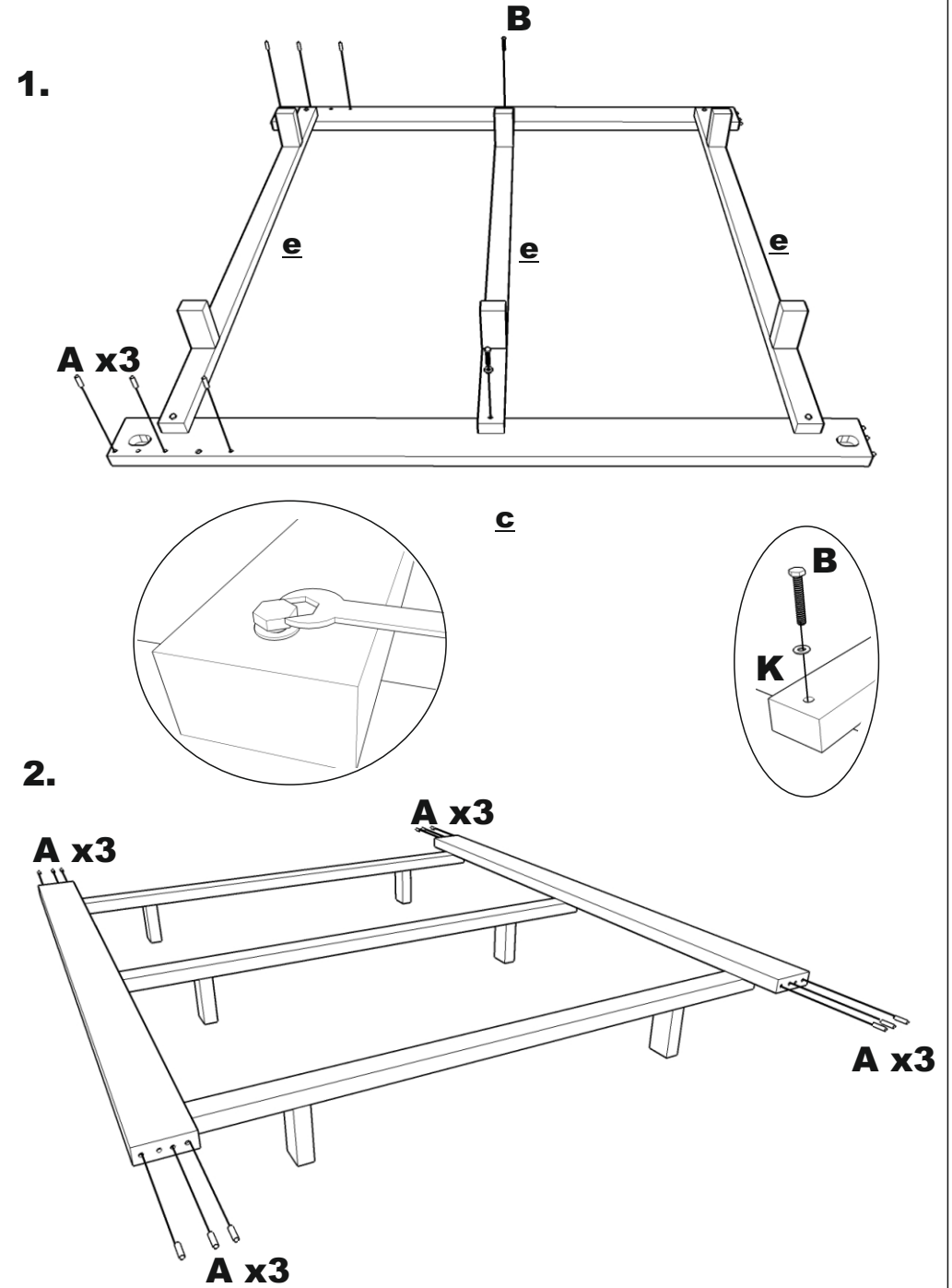
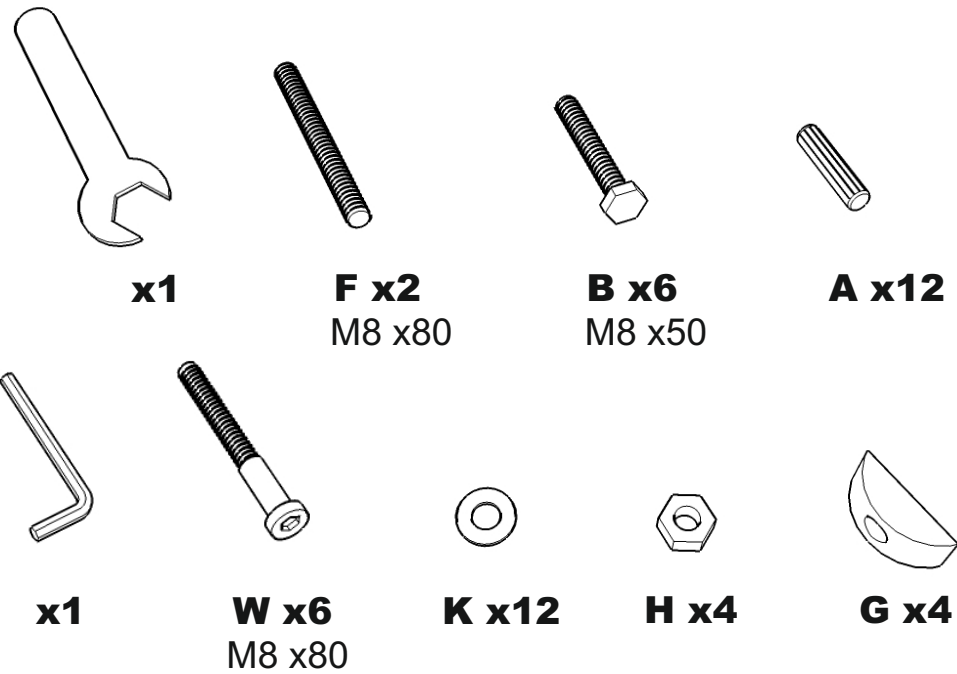
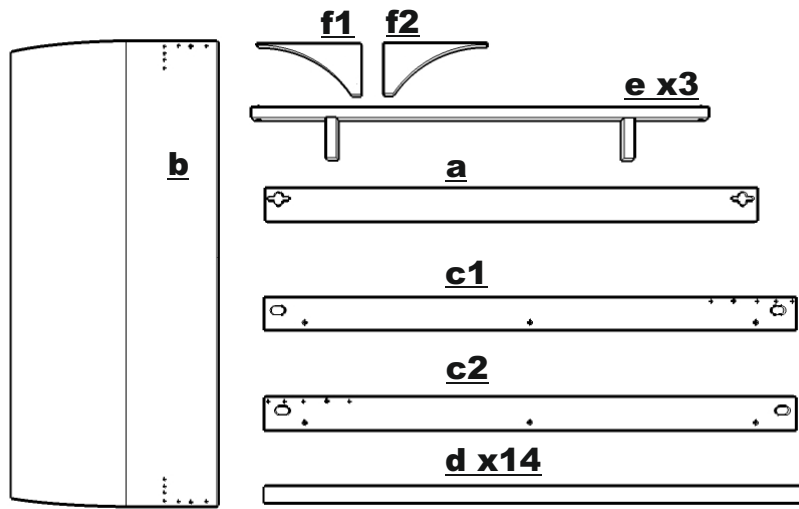
**ELEMENTY WG SPECYFIKACJI**

**AKCESORIA**

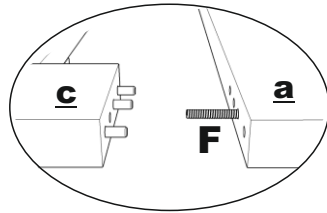
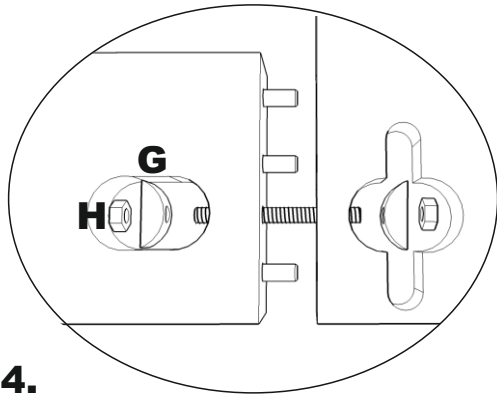
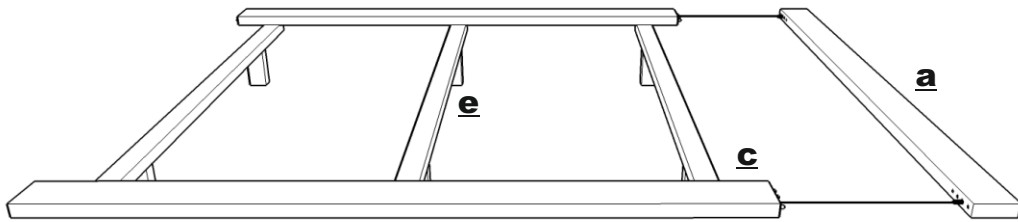
**INSTRUKCJA**

**GWARANCJA**

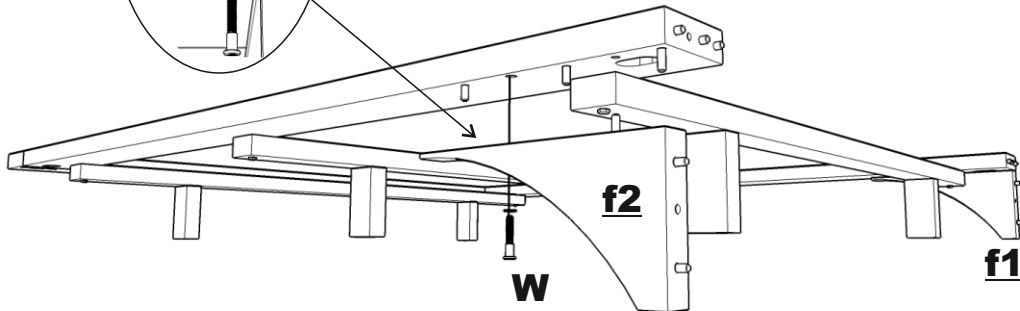
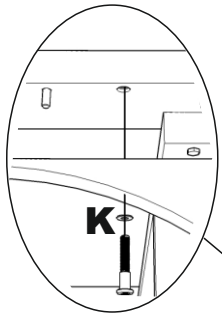
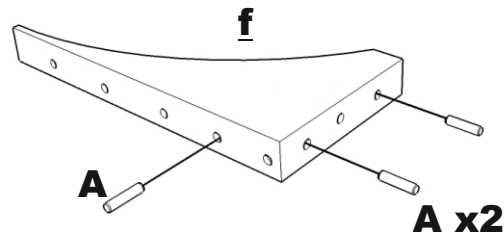
**NR. PAKOWACZA**



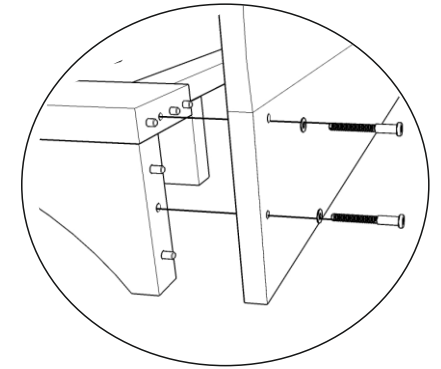
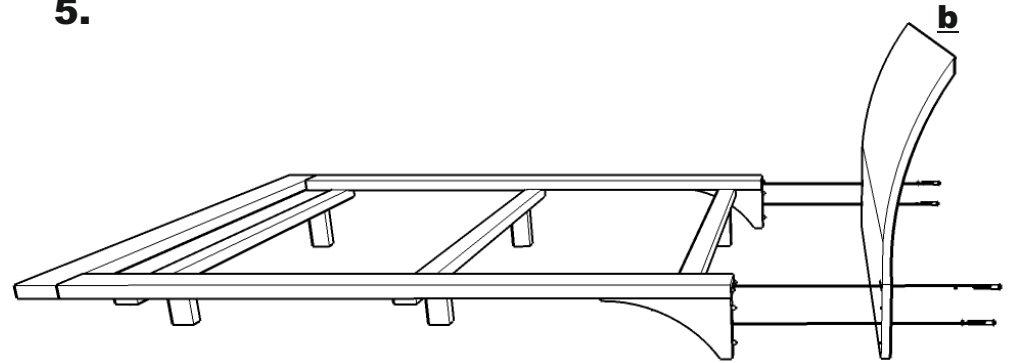
3.



4.



5.



6.

