

Postępuj zgodnie z instrukcją !  
Follow the assembly instruction!

PL Instrukcja montażu (rozmiar: 120x200, 140x200, 160x200, 180x200)  
GB Assembly instruction (sizes: 120x200, 140x200, 160x200, 180x200)

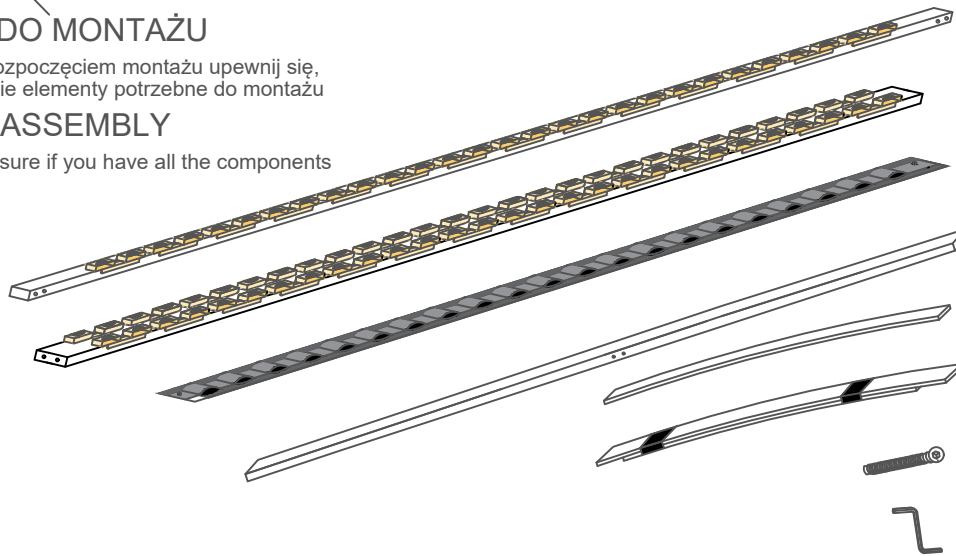


## ELEMENTY DO MONTAŻU

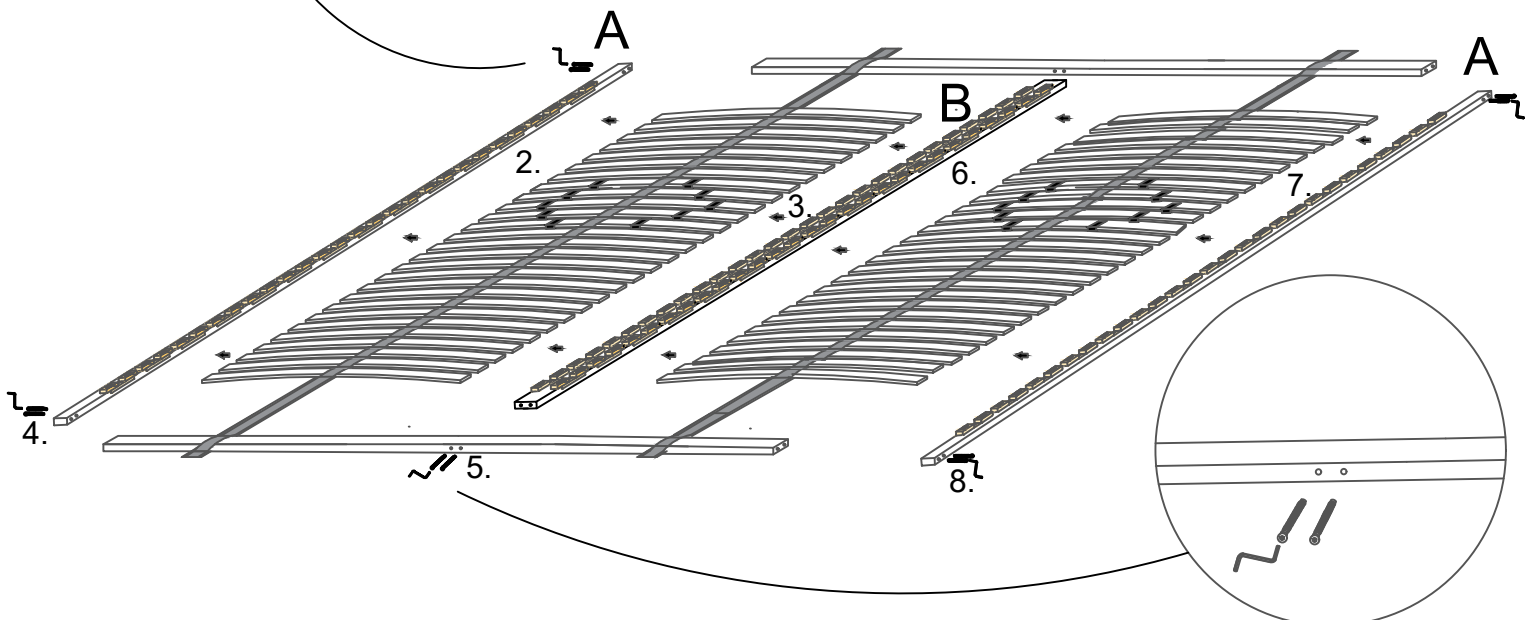
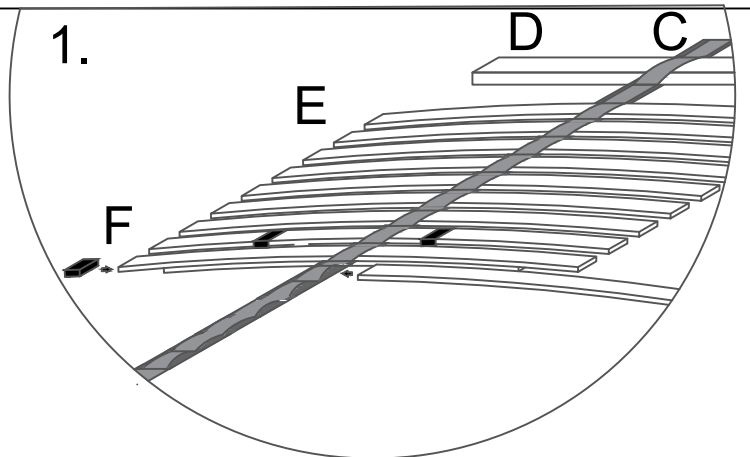
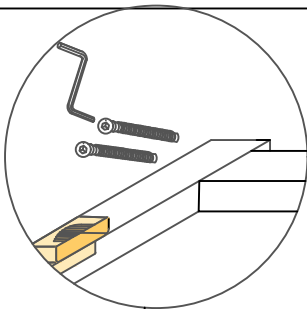
Drogi kliencie, przed rozpoczęciem montażu upewnij się, czy posiadasz wszystkie elementy potrzebne do montażu

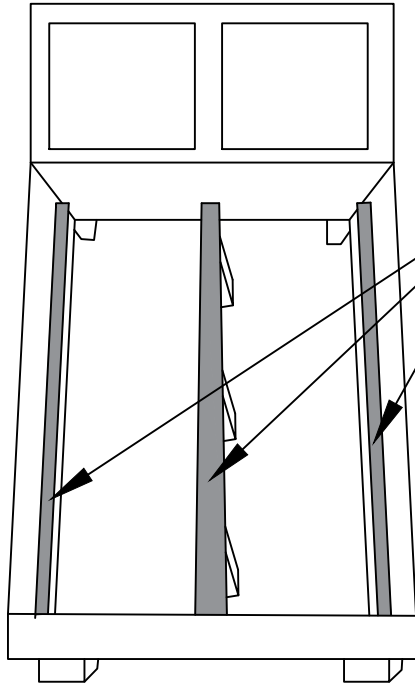
## ITEMS FOR ASSEMBLY

Dear customer, make sure if you have all the components needed for assembly



- A** 2szt./pcs
- B** 1szt./pc
- C** 2szt./pcs
- D** 2szt./pcs
- E** 46szt./pcs
- F** 10szt./pcs
- G** 12szt./pcs
- H** 1szt./pc





Uwaga: Stelaż wymaga podparcia po całej długości listew zewnętrznych i środkowej  
Attention: It is necessary to support the frame an its whole length

# VISBY

## INSTRUKCJA UŻYWANIA I KONSERWACJI

1. Stelaż powinien być używany zgodnie z jego konstrukcją i przeznaczeniem, wraz z materacem.
2. Nie wolno obciążać i użytkować stelaża bez materaca.
3. Wymagane jest właściwe skręcenie i podparcie ramy stelaża lub jego rozwinięcie w ramie łóżka.
4. W trakcie użytkowania w razie potrzeby należy sprawdzić stan połączeń i podparcia.
5. Klient nie powinien nadmiernie obciążać stelaż (dozwolone maksymalne obciążenie punktowe, ok. 100kg ). Przy większym obciążeniu wymagane jest wzmocnienie konstrukcji stelaża lub wykonanie go na zamówienie.
6. Do czyszczenia i konserwacji wymagane jest odkurzenie *co kilka miesięcy* lub wytarcie suchą szmatką lub szczotką aby nie doprowadzić do trwałych zabrudzeń. Nie należy używać środków i przedmiotów czyszczących, które zawierają materiały ściernie bądź zawierają związki chemiczne uszkadzające powłoki lakierowane lub drewno, bądź agresywnie reagujące z powierzchnią tworzyw (np: kwasy, barwniki, zmywacze itd.)
7. Stelaże nie powinny mieć kontaktu z cieczami np. wodą, itp. W przypadku kontaktu z wodą należy jak najszybciej wytrzeć i umożliwić ich całkowite wyschnięcie.
8. Polakierowane powierzchnie należy chronić przed zarysowaniem i obiciem.
9. Stelaże przeznaczone są do użytkowania w pomieszczeniach zamkniętych, suchych ze sprawnie działającą wentylacją.
10. Nie należy umieszczać stelaży przy bezpośrednich źródłach ciepła lub zimna, np.: odległości mniejszej niż 1 (słownie: jeden) metr od czynnych grzejników, pieców, promienników itp. lub przy nadmuchu klimatyzacji.
11. Dopuszczalne jest naturalne odkształcenie się listew giętych w trakcie użytkowania, ze względu na ich stałe obciążanie.  
W takim przypadku można obrócić stelaż aby korzystać z powierzchni dotychczas nie obciążanej (dotyczy wybranych modeli).
12. Dopuszczalne są niewielkie nierówności w promieniu gięcia listwy elastycznej. Są one wynikiem naturalnego rozprężania się formowanej mechanicznie listwy. Nie ma to wpływu na jakość, użytkowanie i przeznaczenie z wyrobu.
13. W celu prawidłowego zabezpieczenia materaca przed zakurzeniem lub możliwymi uszkodzeniami pokrowca w trakcie długotrwałego użytkowania, polecamy stosowanie podkładu pod materac.