

KOBE & BC

KOBE & BC

SPRAWDZENIE JAKOŚCI

SPRAWDZENIE WYMIARÓW

SPRAWDZENIE NAWIERCEŃ

ELEMENTY WG SPECYFIKACJI

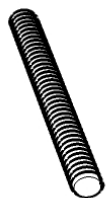
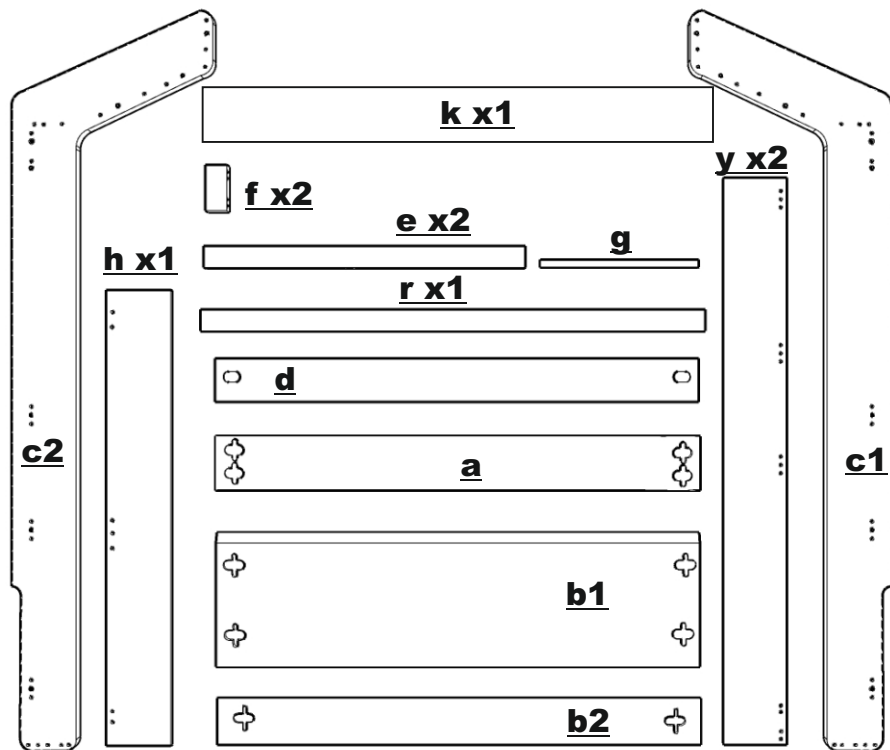
MONTAŻ MUF

AKCESORIA

INSTRUKCJA

GWARANCJA

NR. PAKOWACZA



F x12
M8x80



R x2
4x60



C x4
M6x20



A x22



K x13



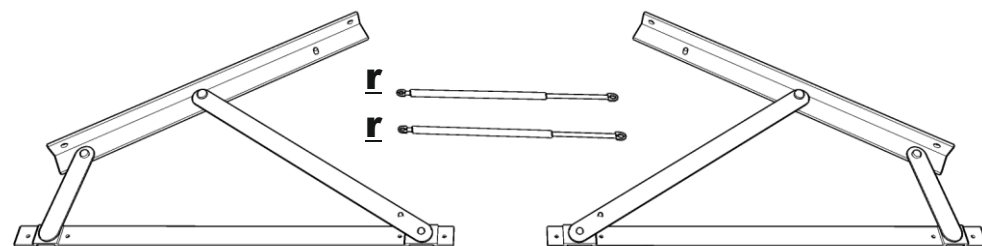
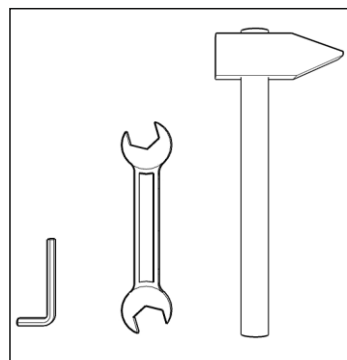
H x12



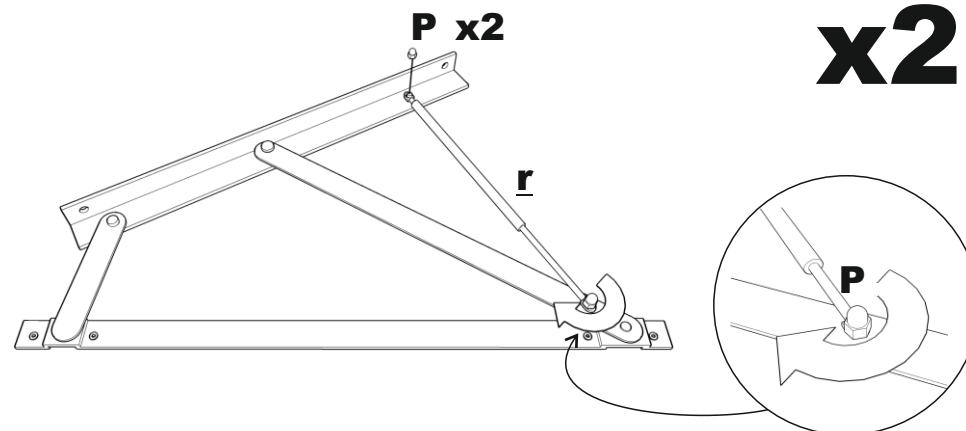
G x12



W x13
M8x100

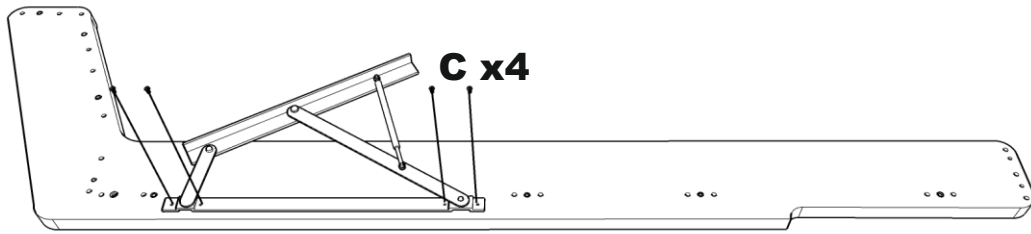


Px4



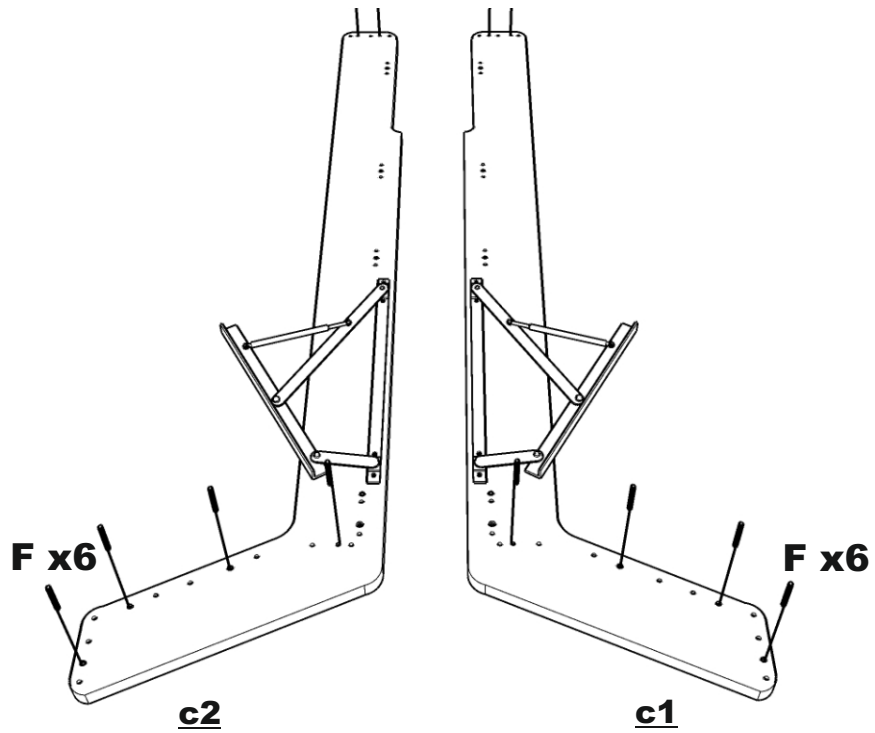
1.

C x8
M6x20



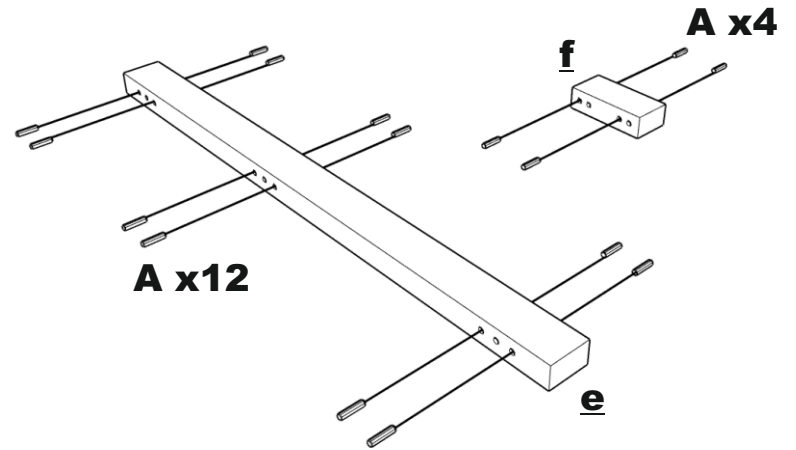
c1 / c2

2.



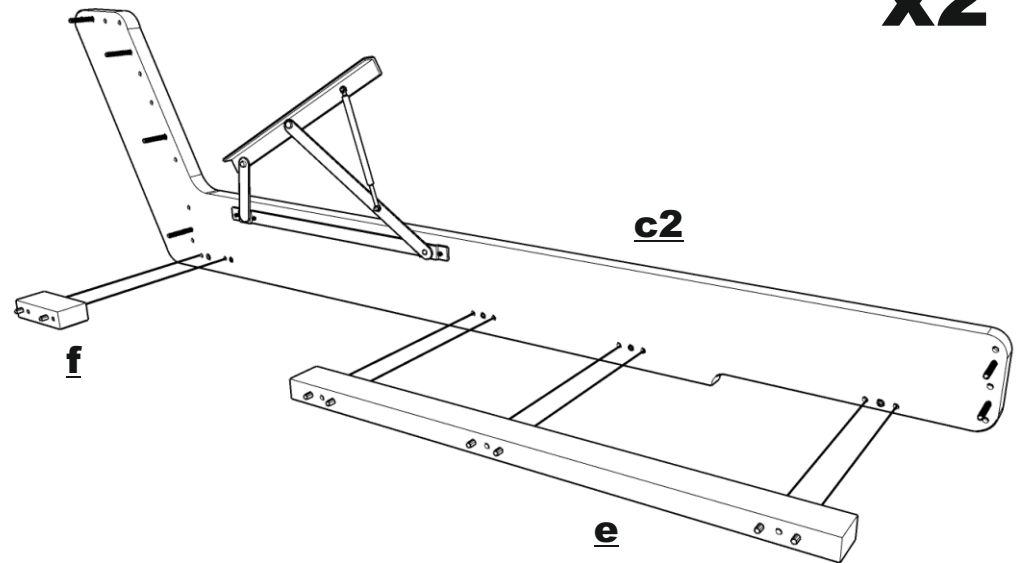
3.

x2



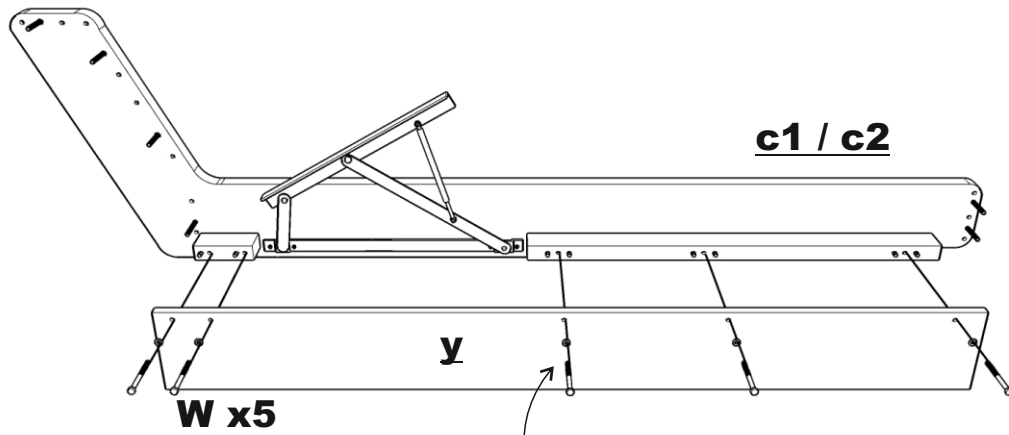
4.

x2

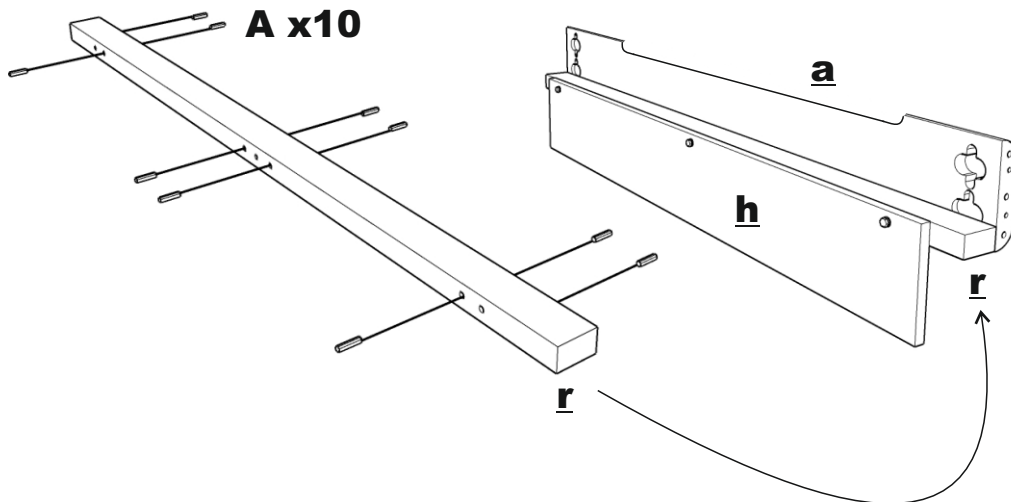


5.

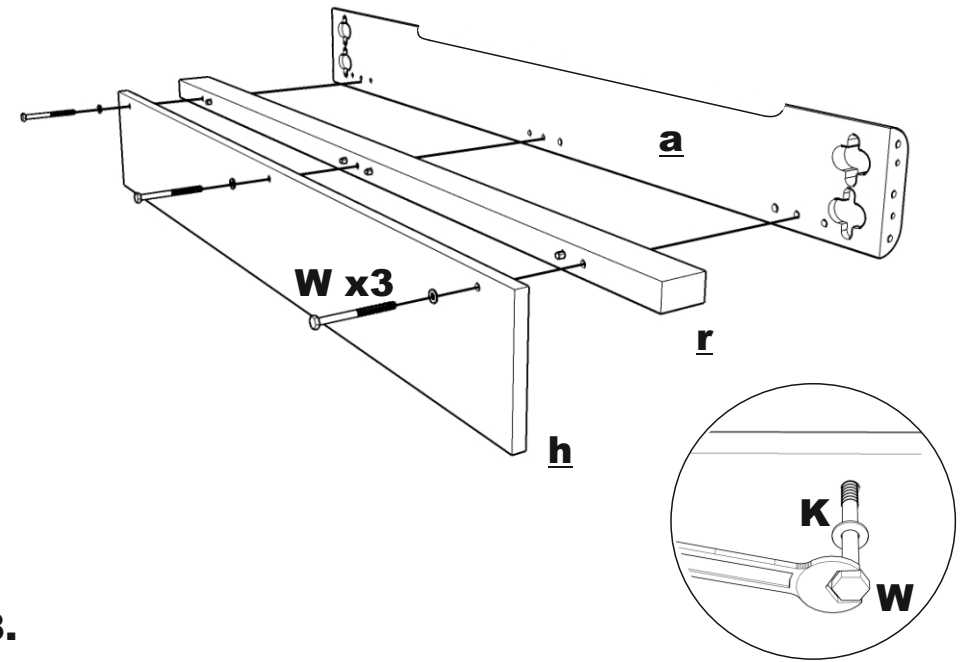
x2



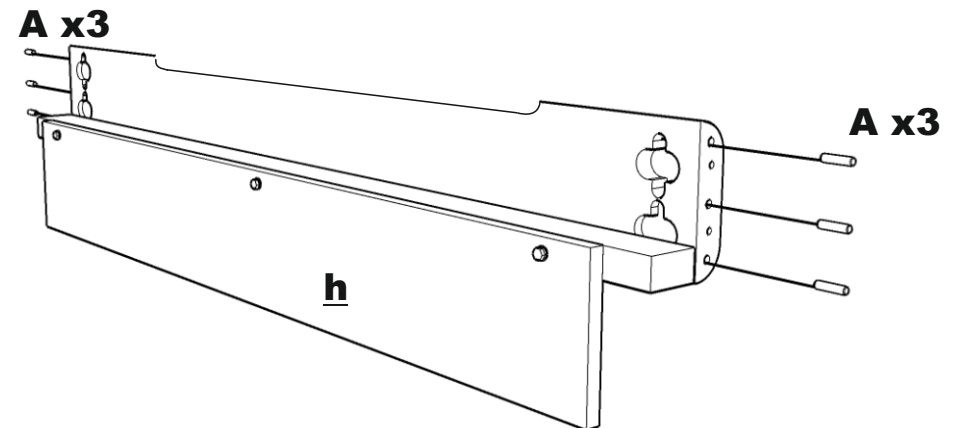
6.



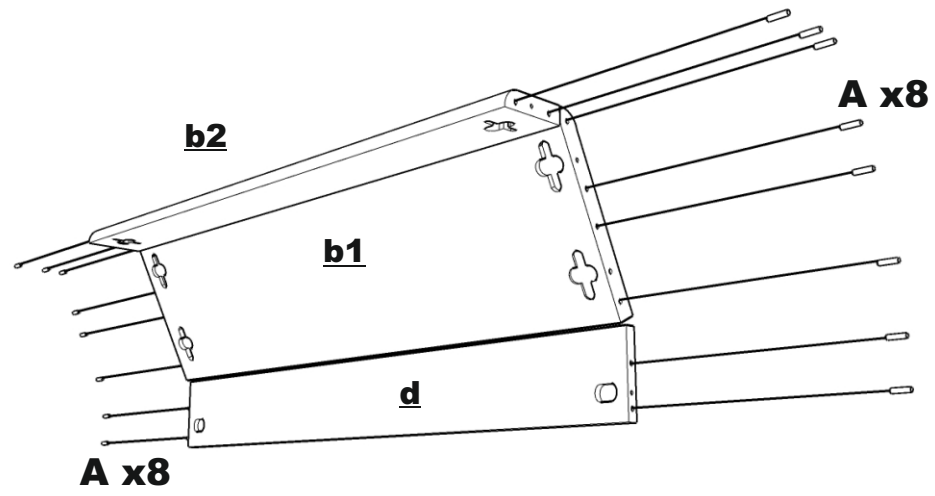
7.



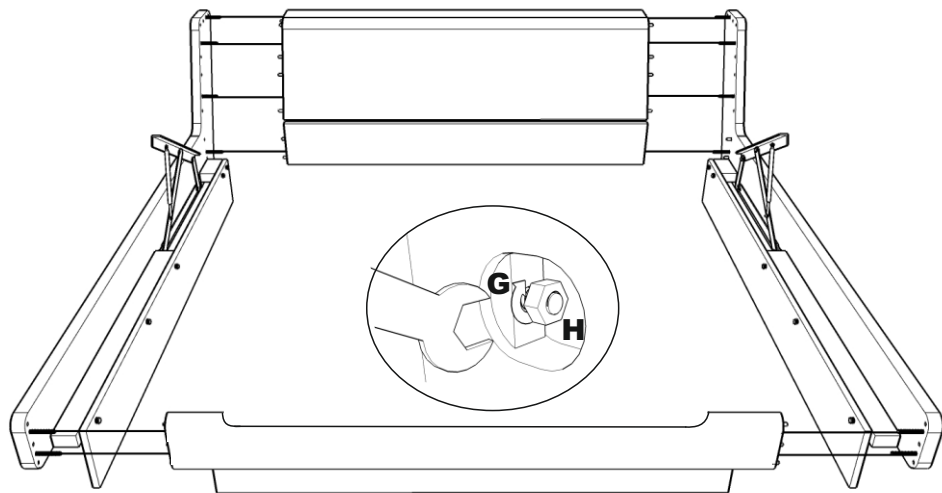
8.



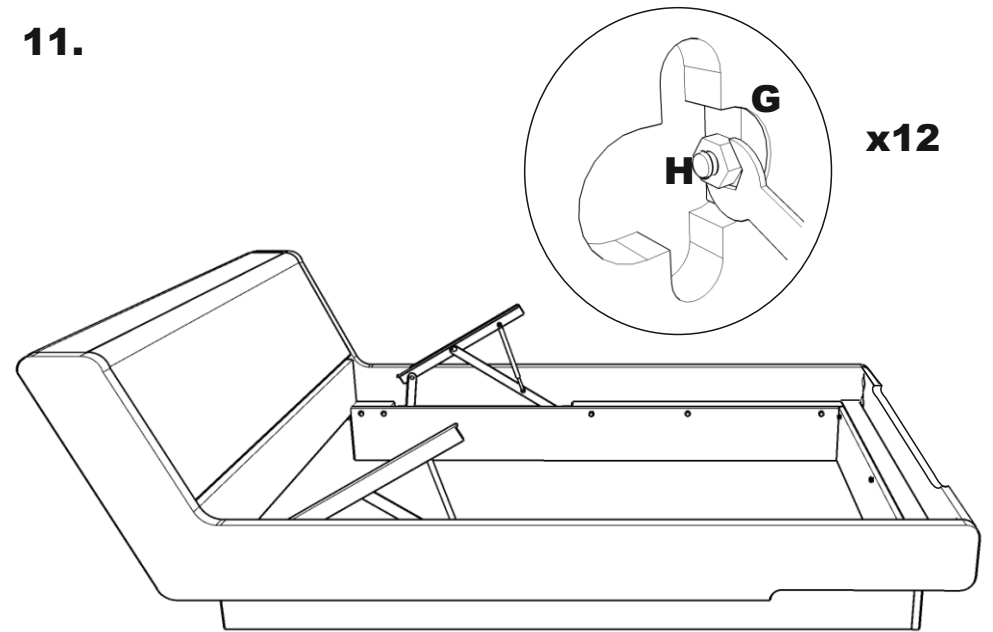
9.



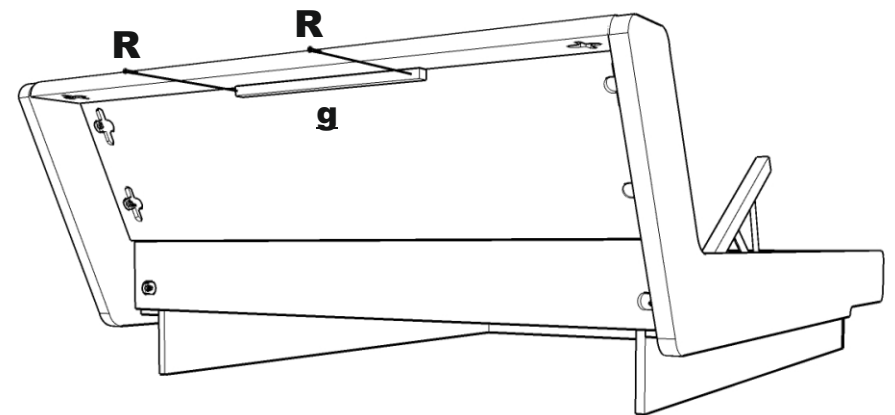
10.



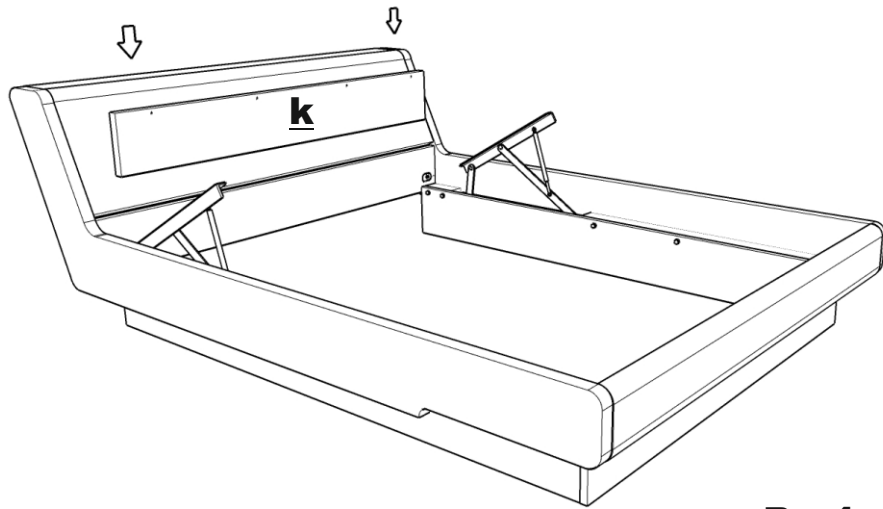
11.



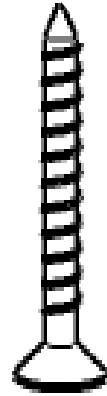
12.



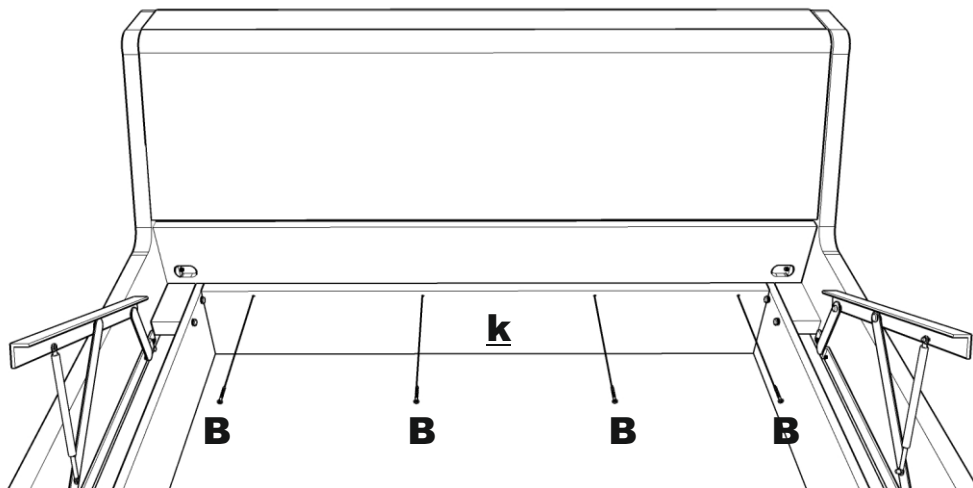
13.



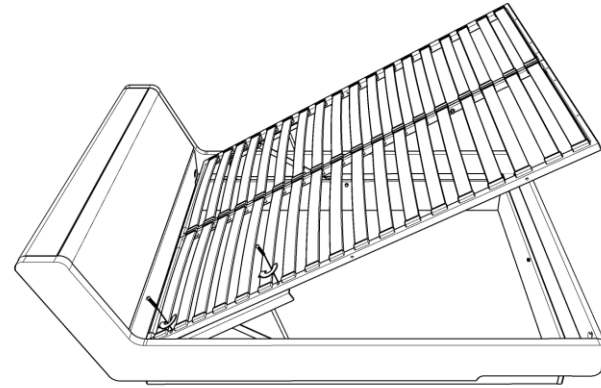
B x4
4,5 x 40



14.



15.



D x4
M8x40

