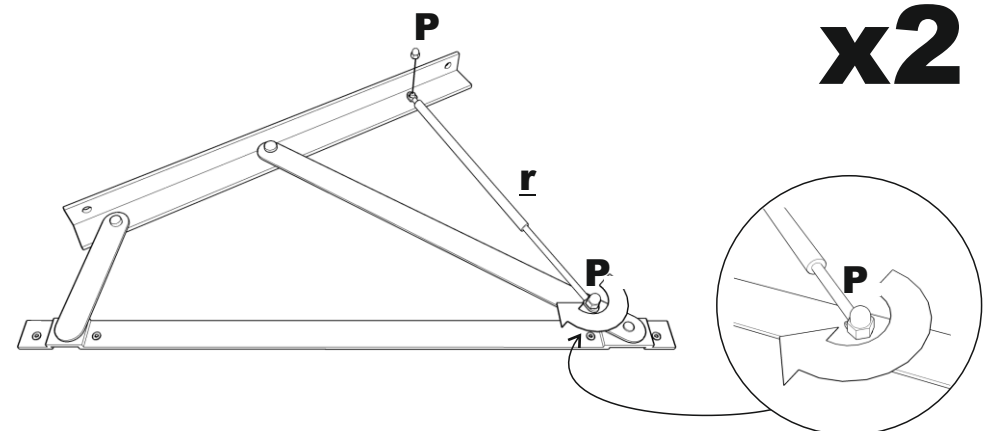
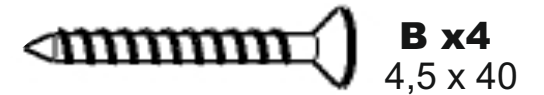
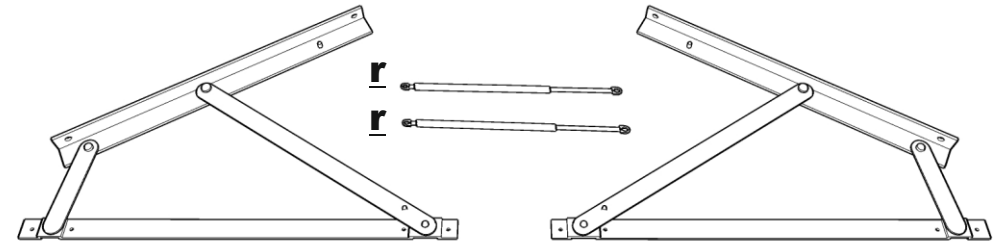
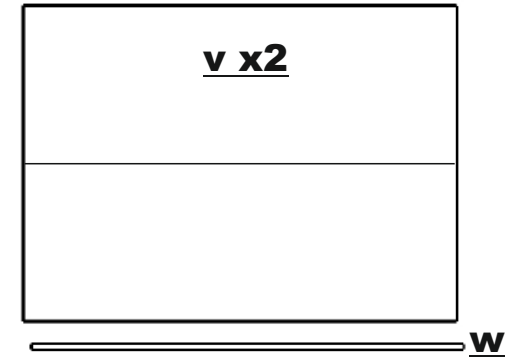
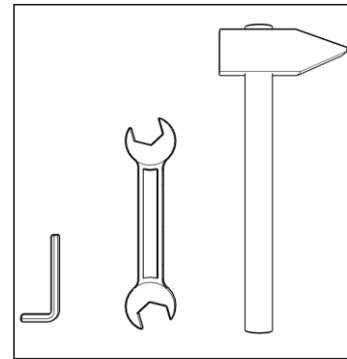
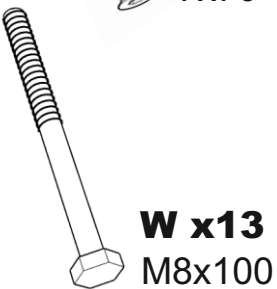
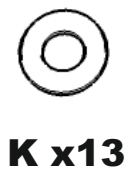
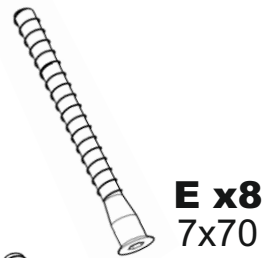
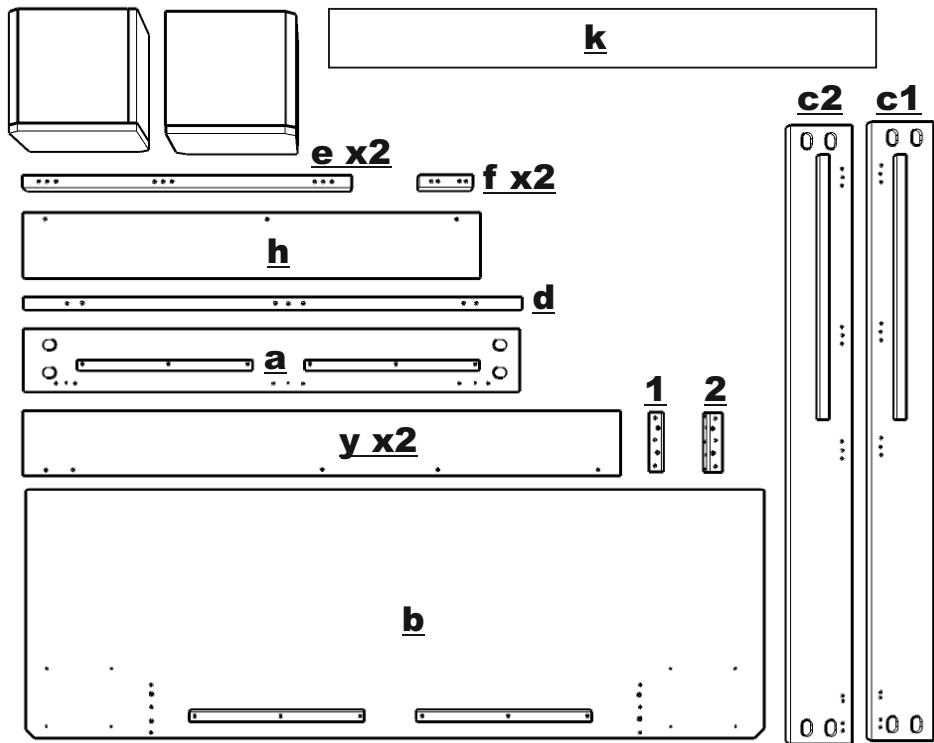


**MUTOMBO & BC**

---

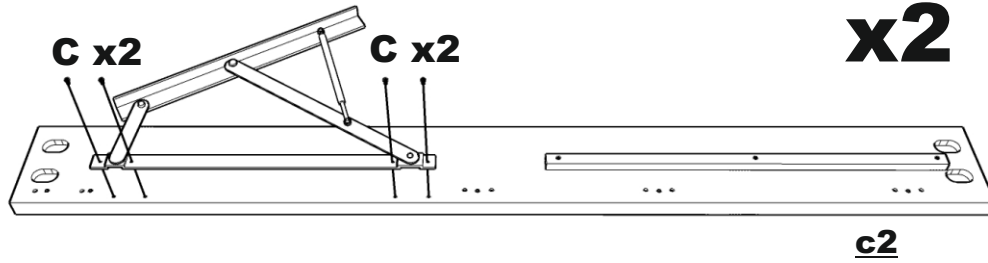


1.

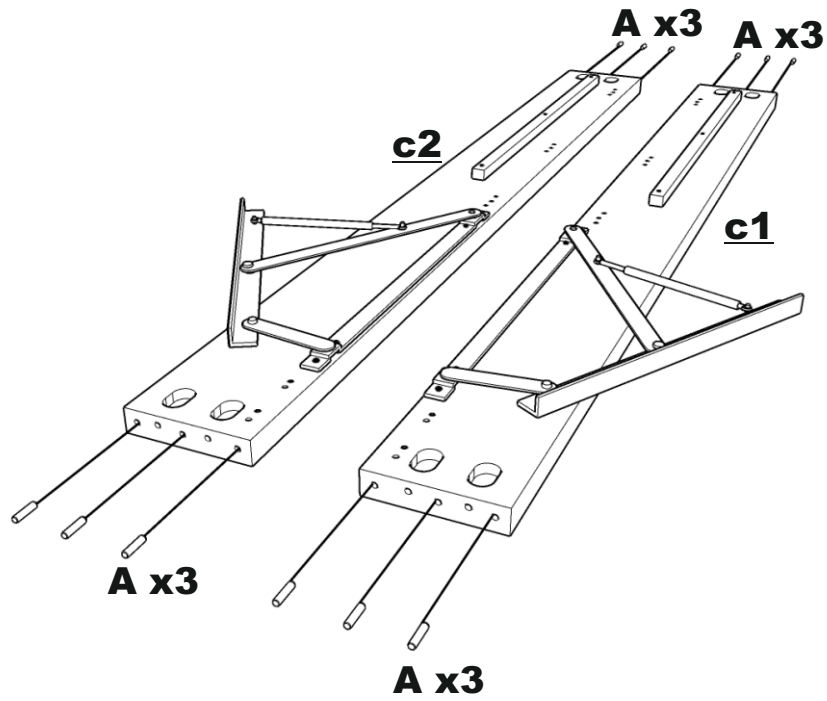
**C x8**  
M6x20



**x2**

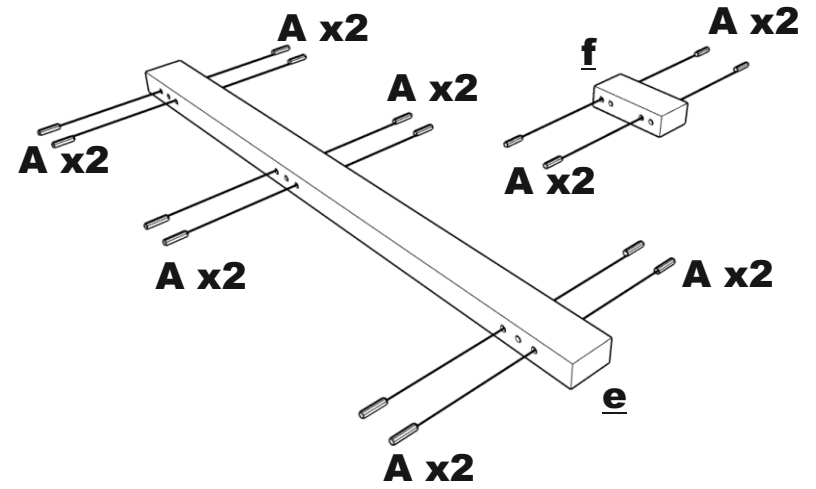


2.



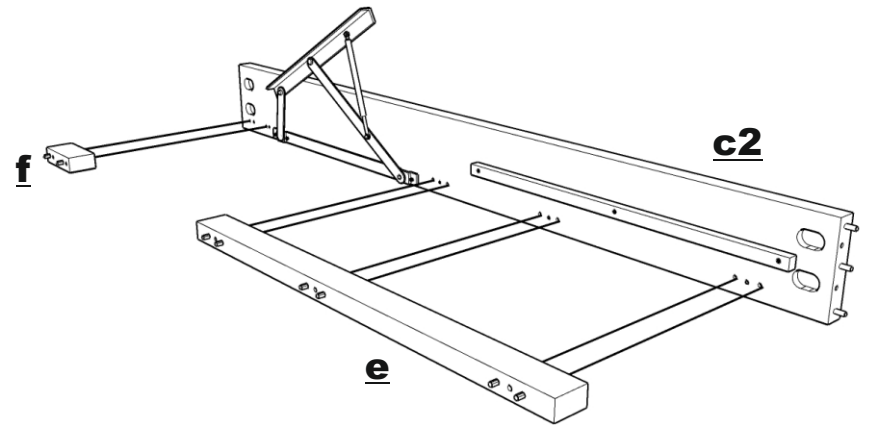
3.

**x2**



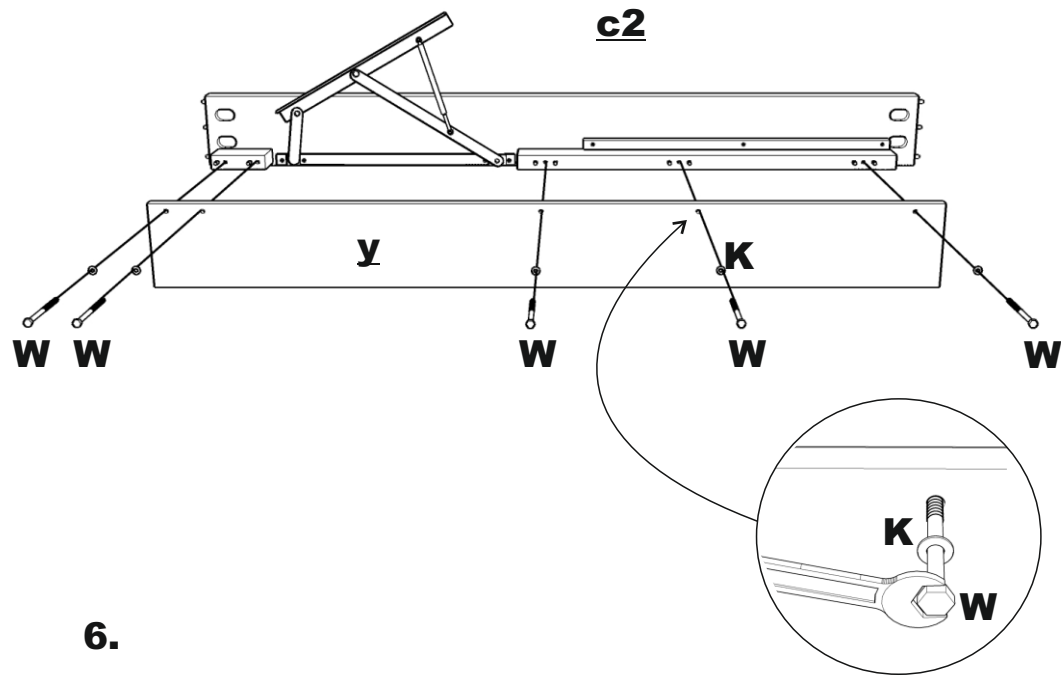
4.

**x2**

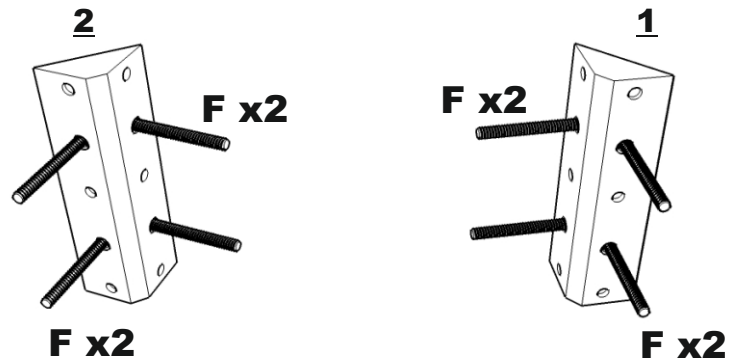


5.

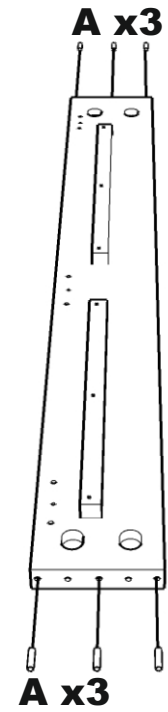
x2



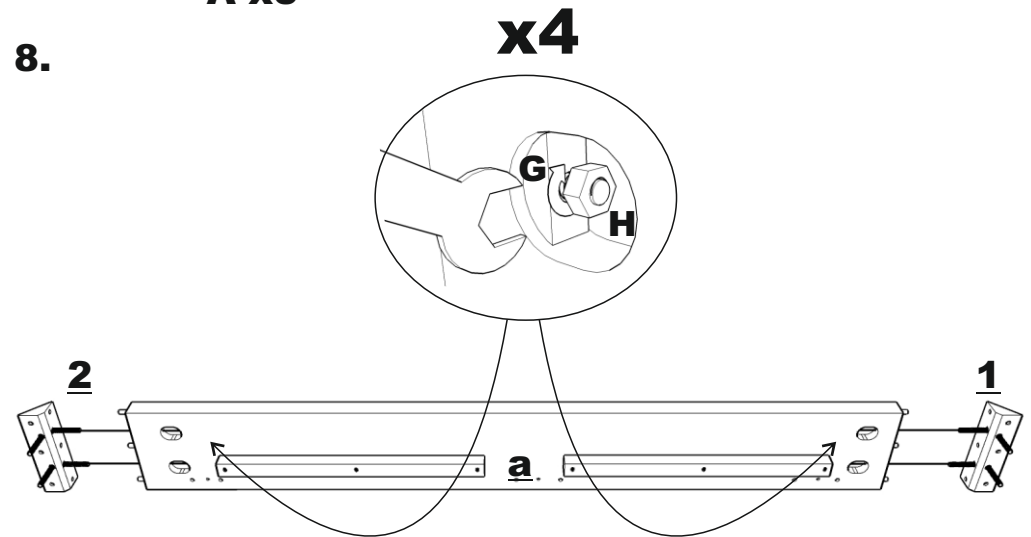
6.



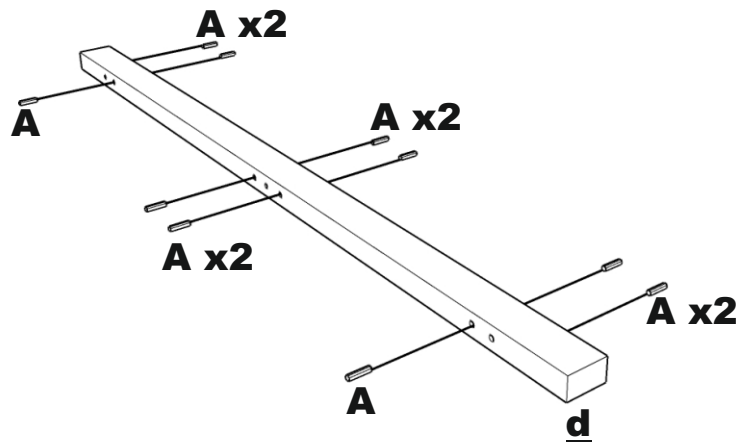
7.



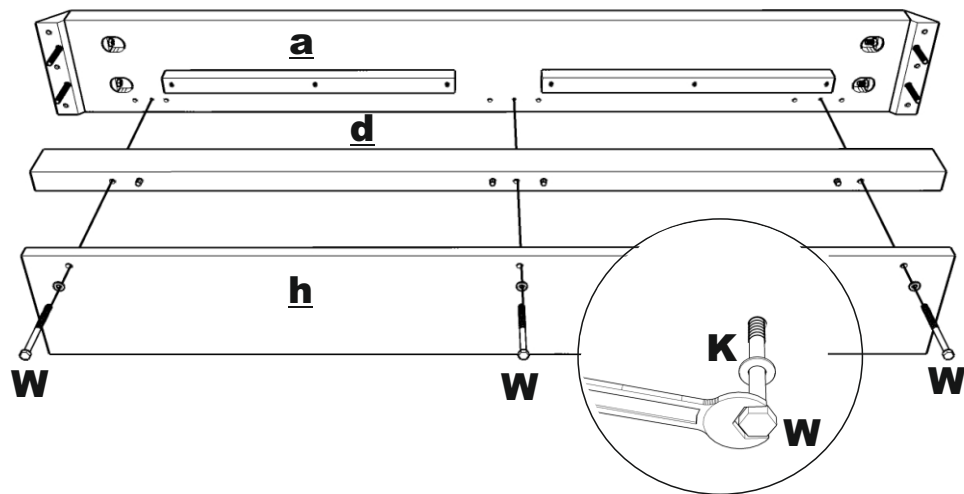
8.



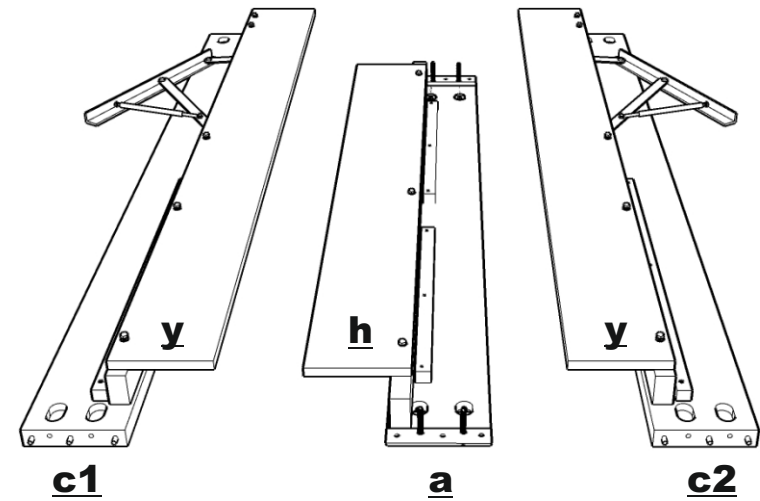
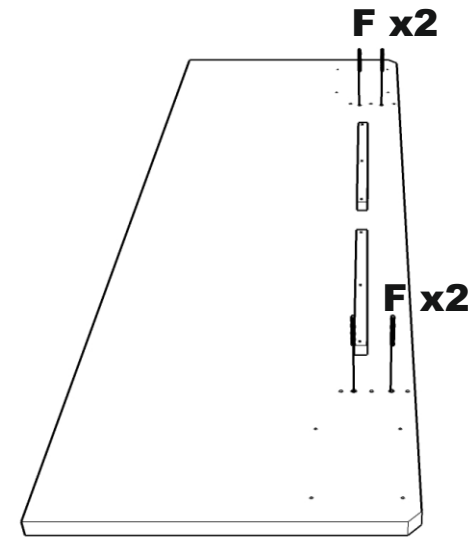
9.



10.

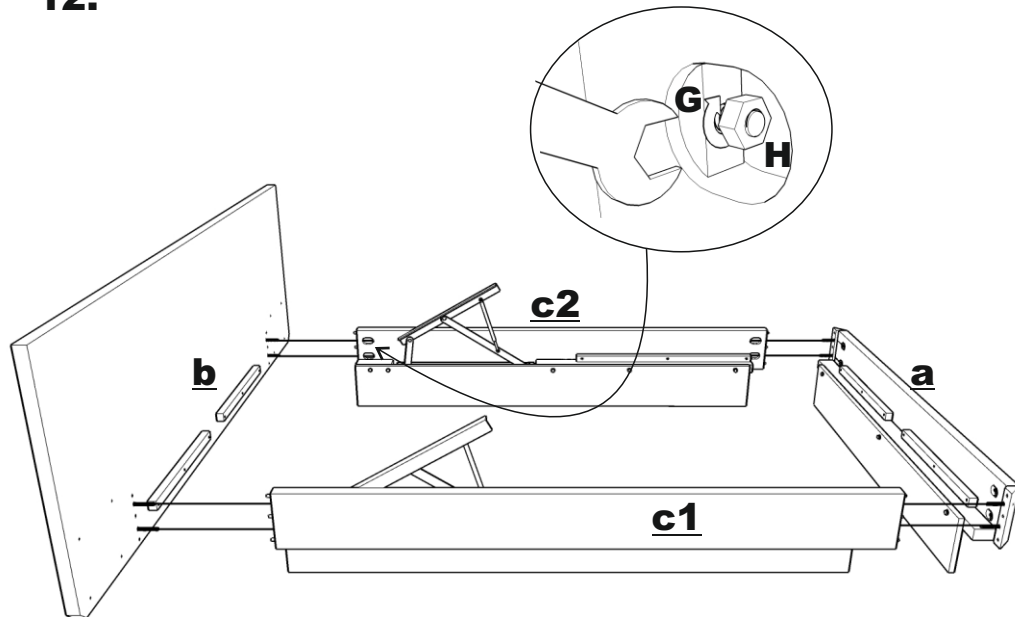


11.

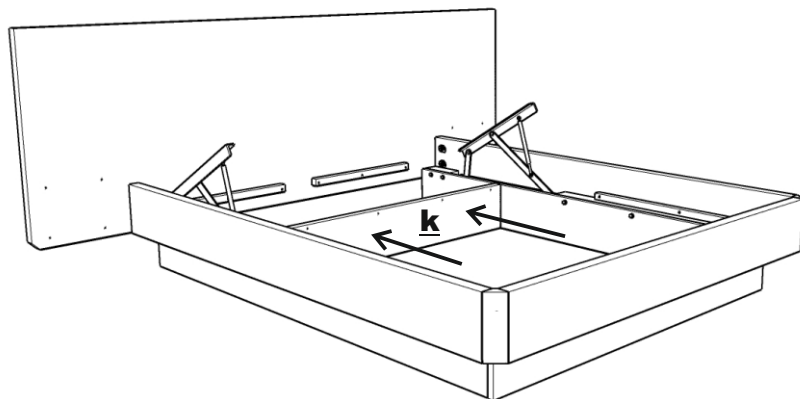


12.

x8

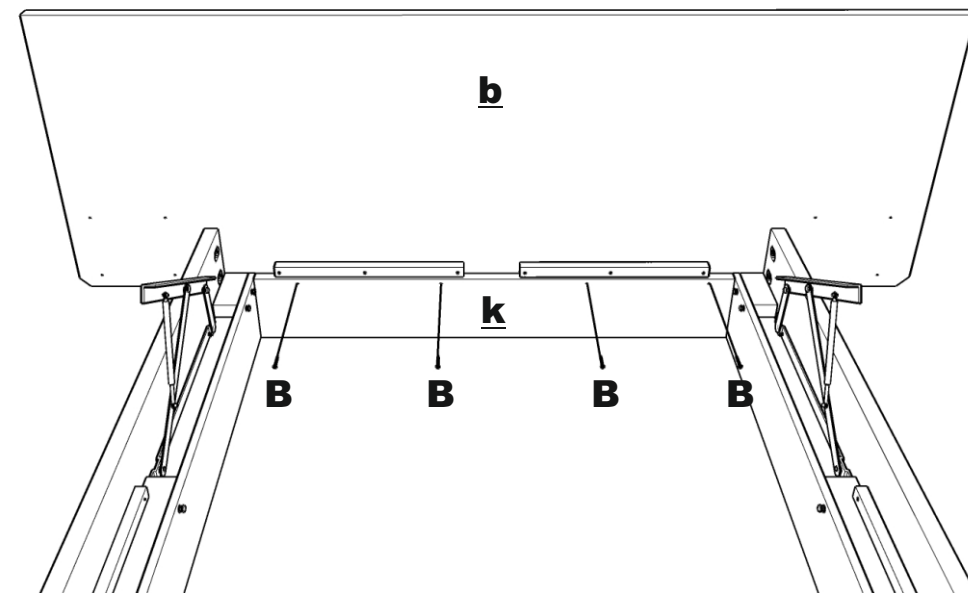


13.



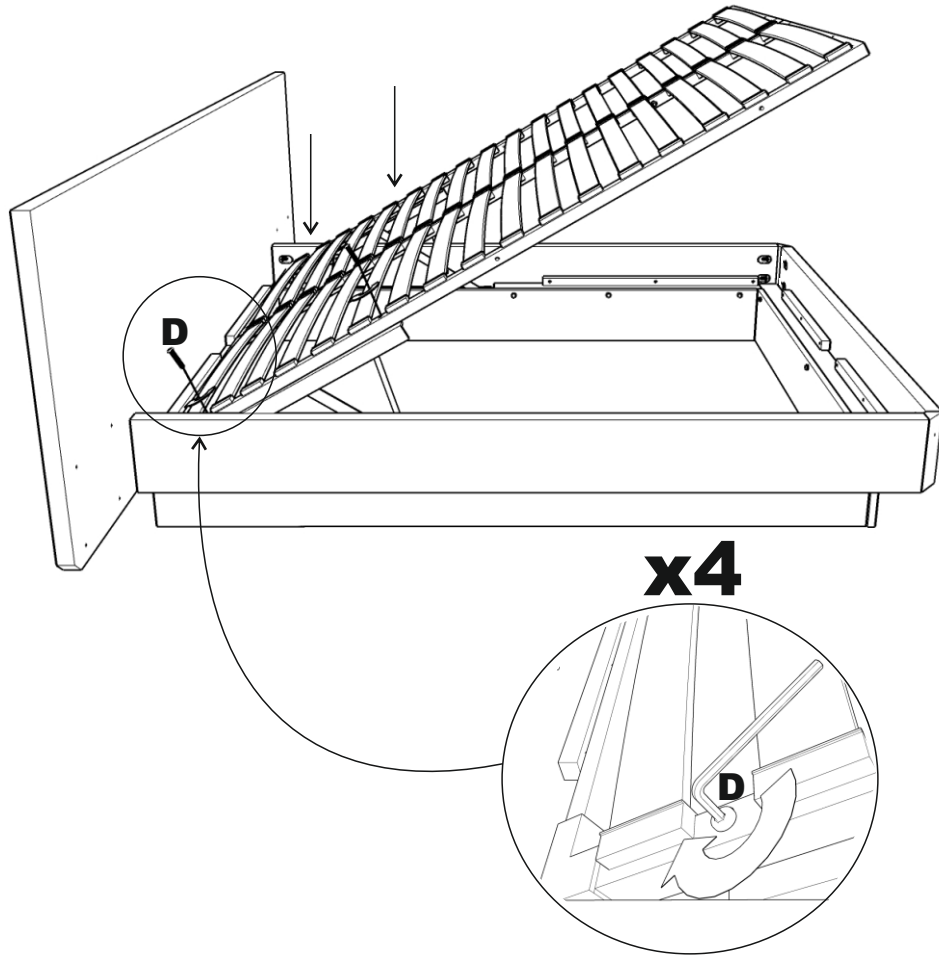
14.

**B x4**  
4,5 x 40

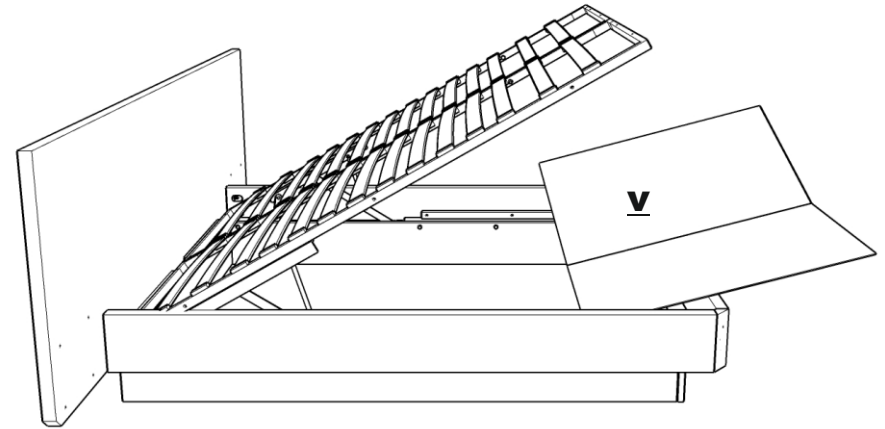


15.

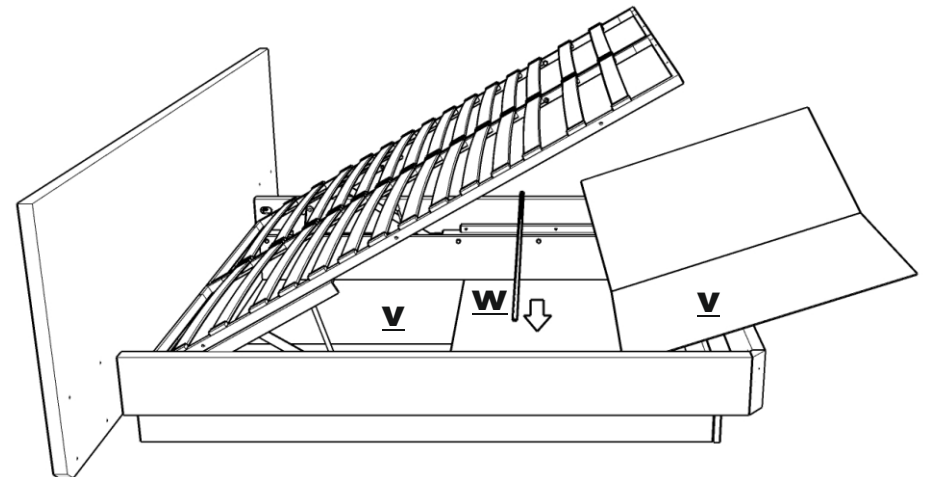
**D x4**  
M8x40



16.



17.



18.

