

RUS

RUS

SPRAWDZENIE JAKOŚCI

SPRAWDZENIE WYMIARÓW

SPRAWDZENIE NAWIERCEN

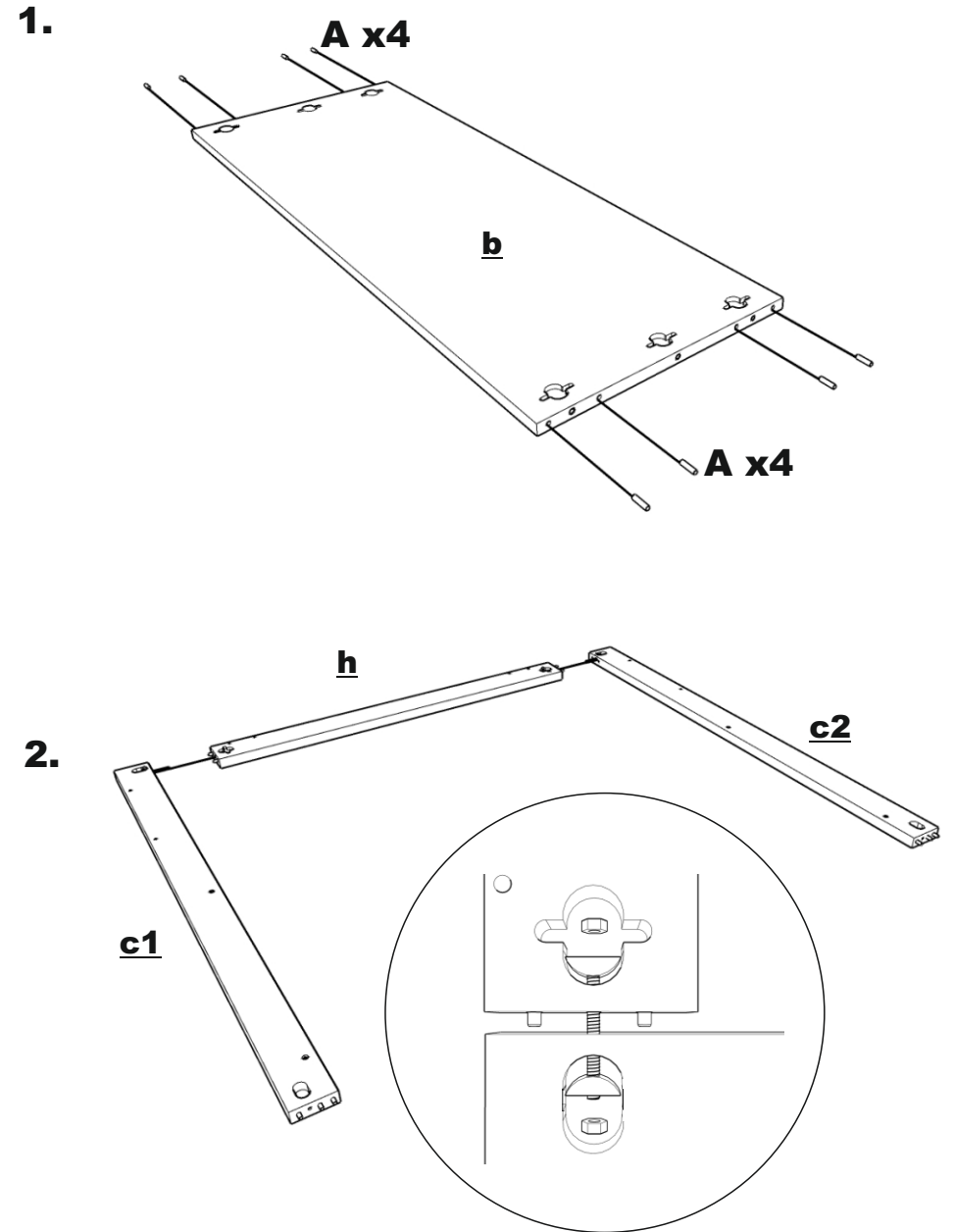
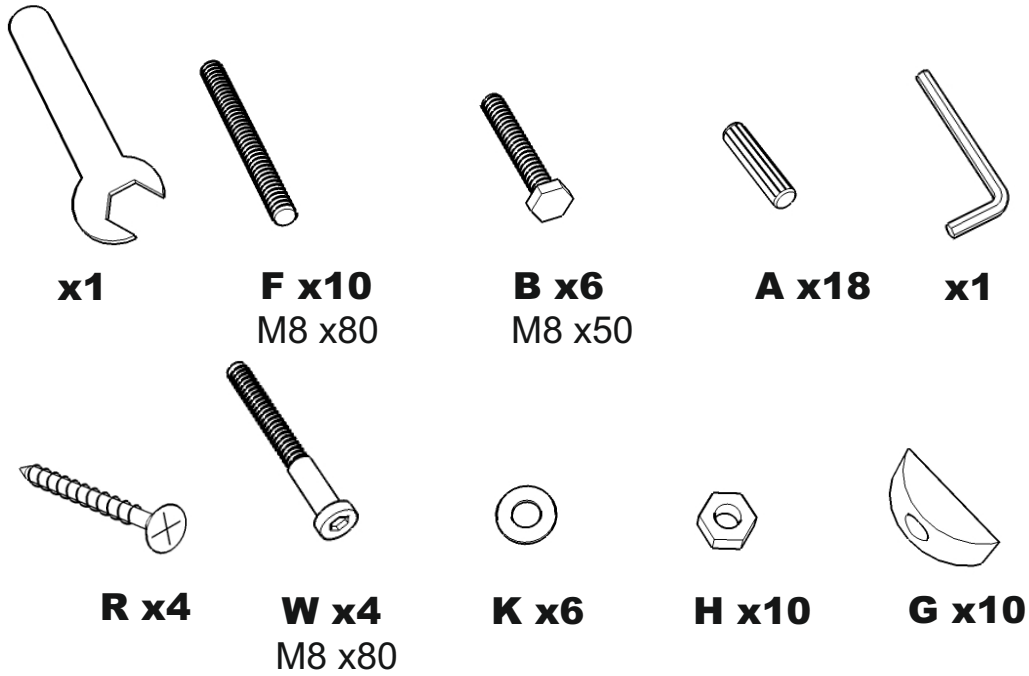
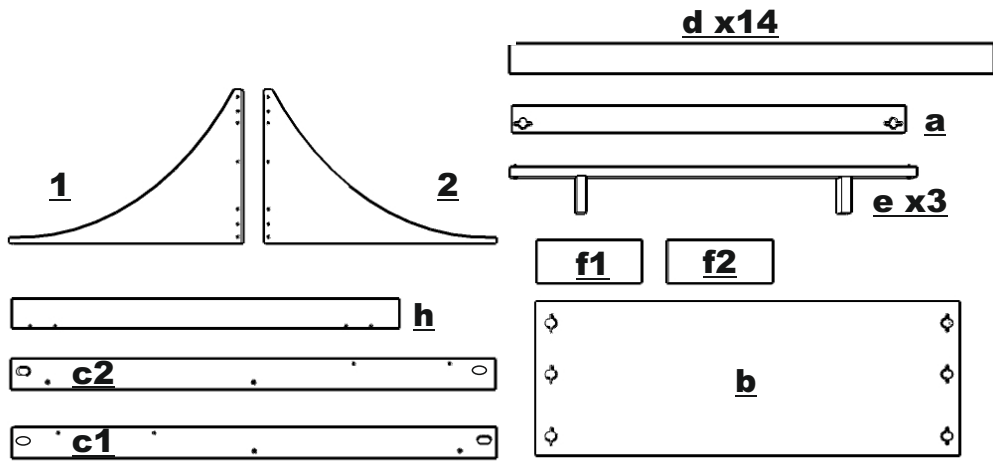
ELEMENTY WG SPECYFIKACJI

AKCESORIA

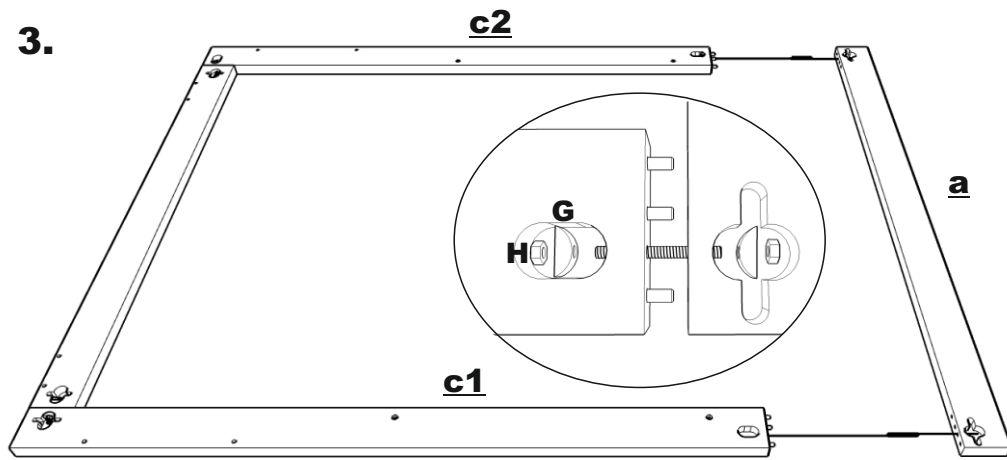
INSTRUKCJA

GWARANCJA

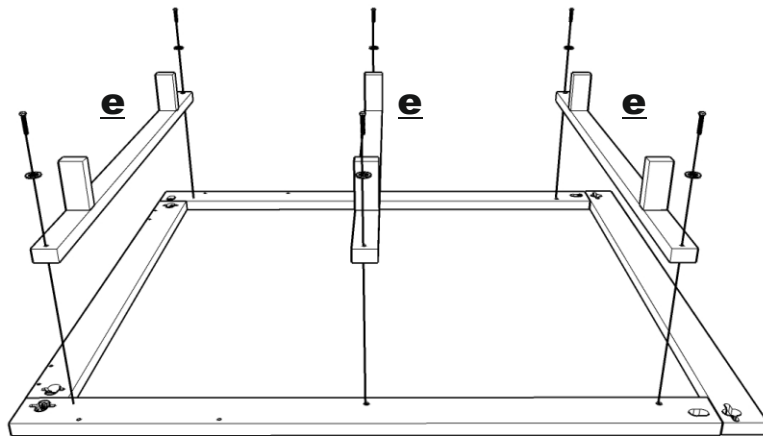
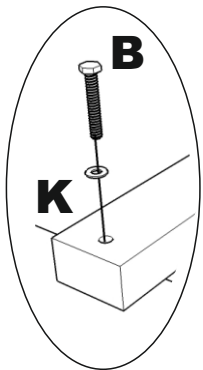
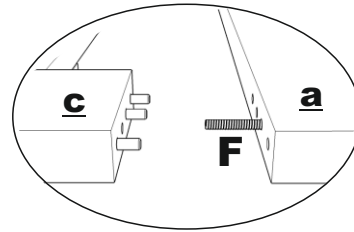
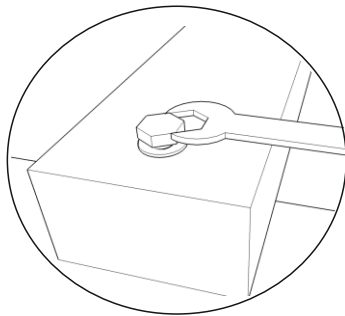
NR. PAKOWACZA



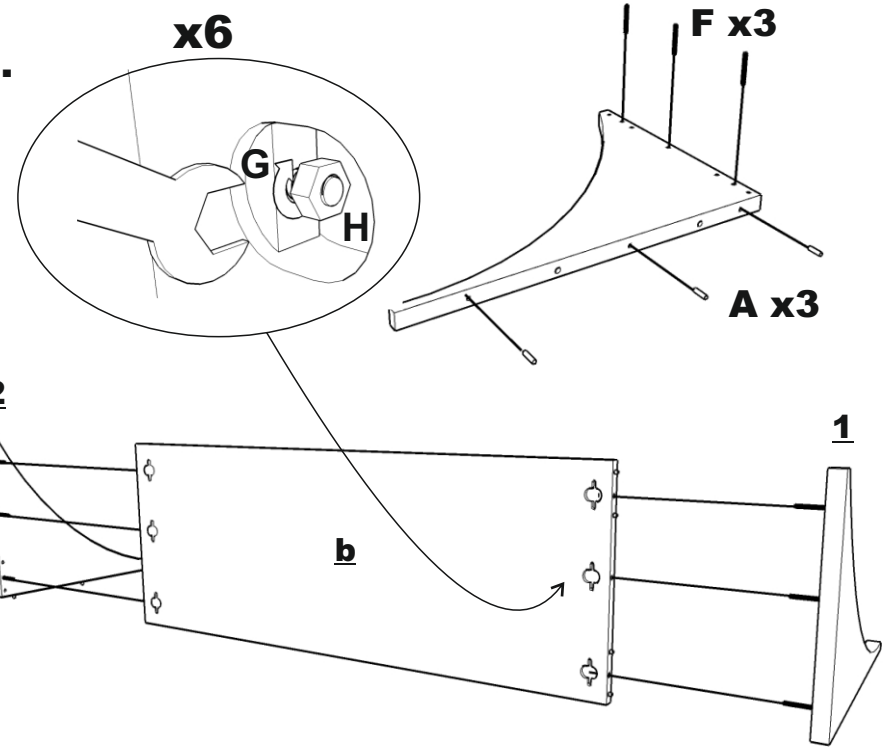
3.



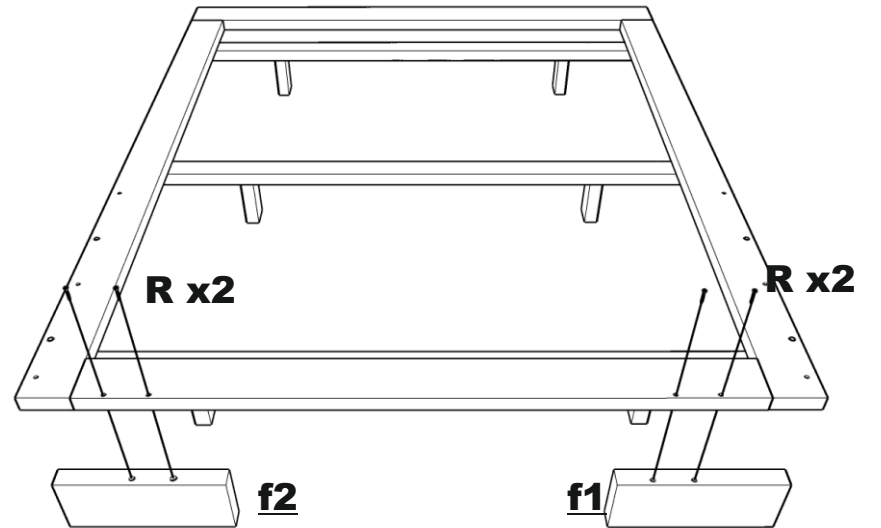
4.



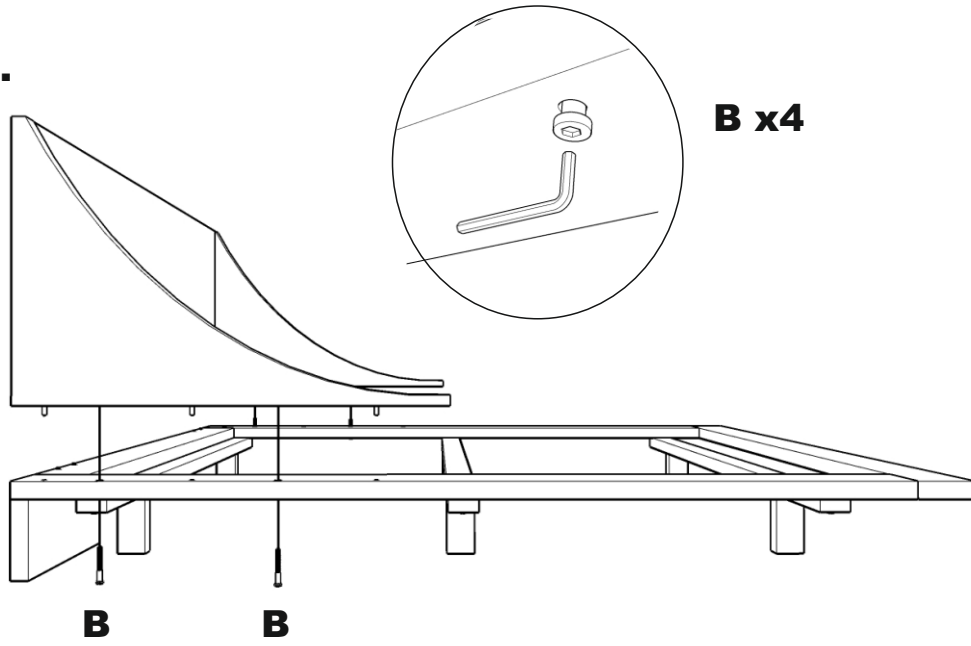
5.



6.



7.



8.

